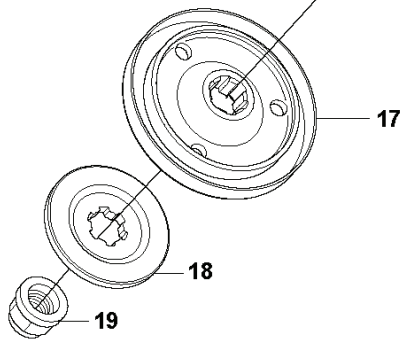
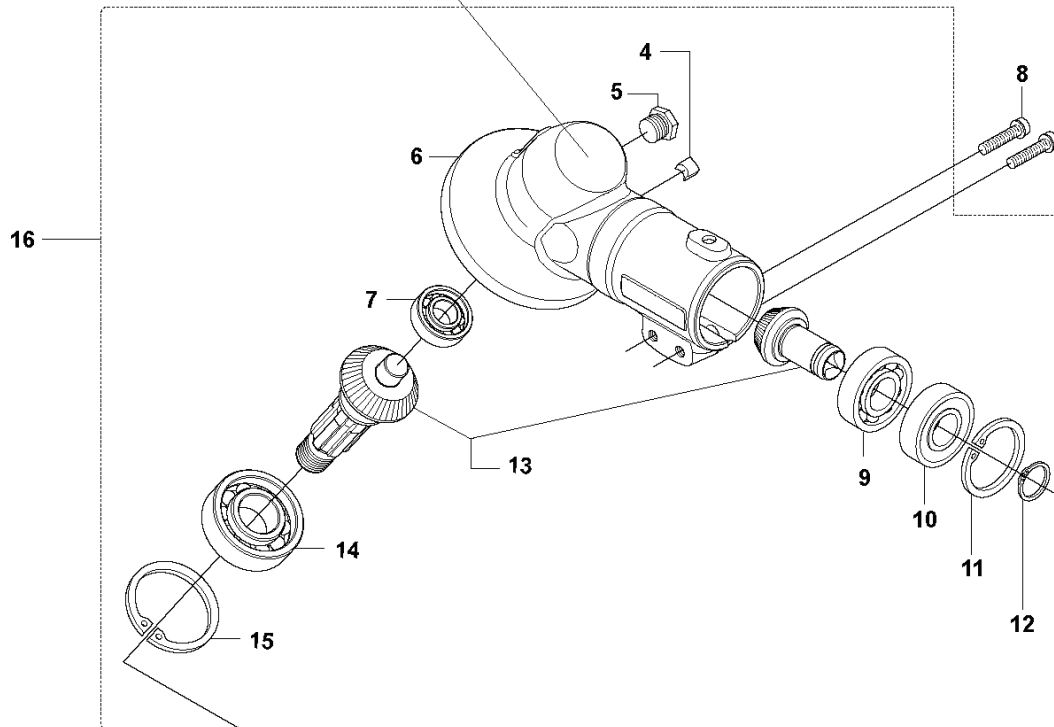
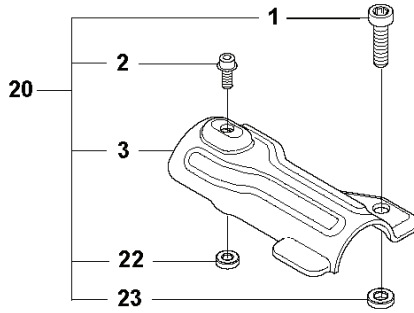


RESERVDELSKATALOG
: HUSQVARNA 535IRX

Reservdelslista

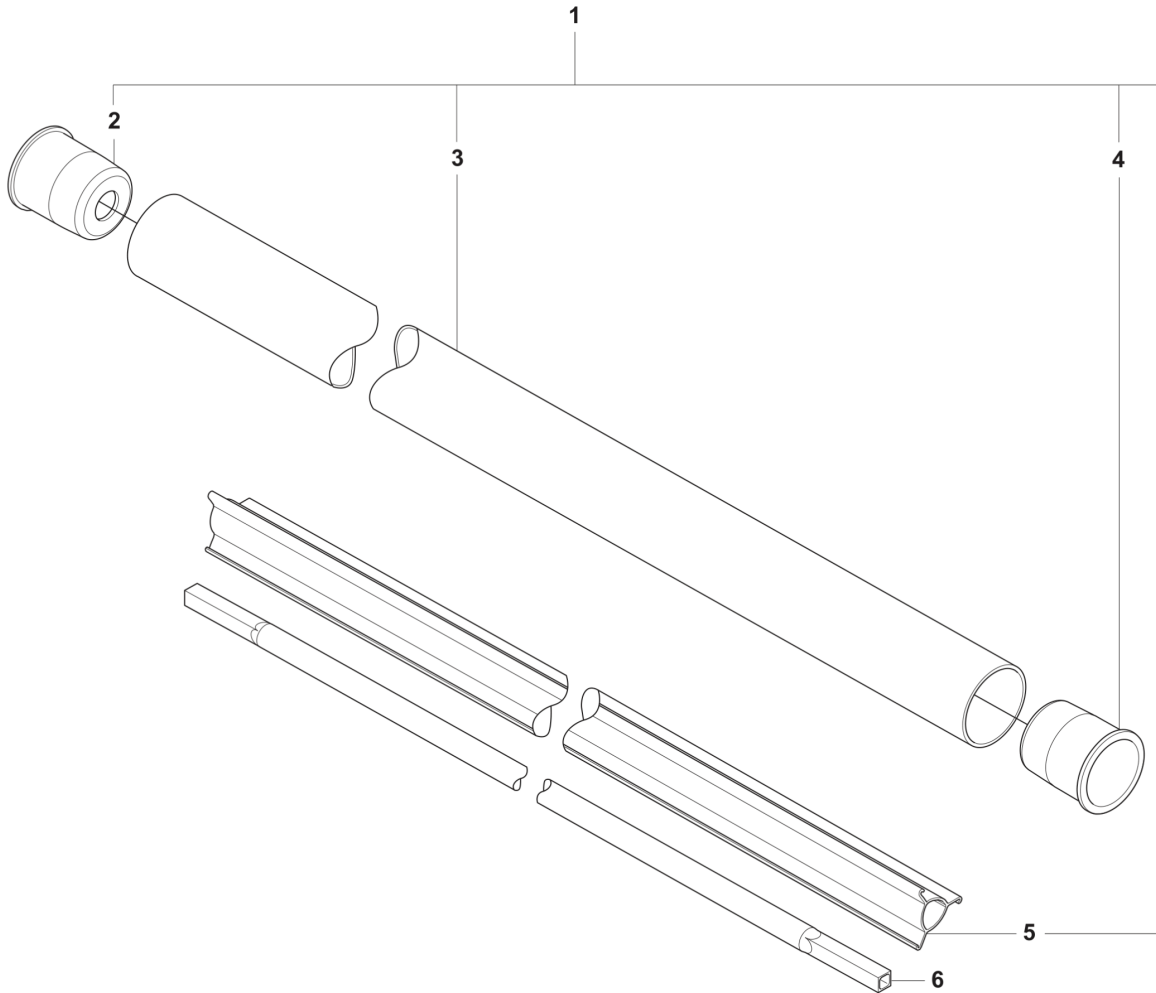
RESERVDELSLISTA

A 535iRXT / 535iRX
BEVEL GEAR



REF.	ART. NR	ARTIKELBESKRIVNING	ANMÄRKNING	KIT
1	544218422	SKRUV ITXSCM		1
2	525755111	SKRUV ITXSCFM		1
3	544087601	ÖVERFALL		1
4	537147401	MAGNET		1
5	503201501	SCREW		1
6	537295902	VÄXELHUS		1
7	738219900	KULLAGER		1
8	525755104	SKRUV ITXSCFM		2
9	738210110	KULLAGER		1
10	738210112	KULLAGER		1
11	735312810	SPÄRRING		1
12	735311400	SPÄRRING		1
13	505133301	SPARE PARTS KIT		1
14	503252801	KULLAGER		1
15	735313110	SPÄRRING		1
16	537295803	VINKELVÄXEL		1
17	537351402	MEDBRINGARE	(1)	1
18	537343502	STÖDFLÄNS		1
19	502291101	MUTTER KLINGA		1
20	574306804	ÖVERFALL		1
21	544843301	DEKAL		1
22	574039501	LOCK NUT		1
23	574404401	LOCK NUT		1

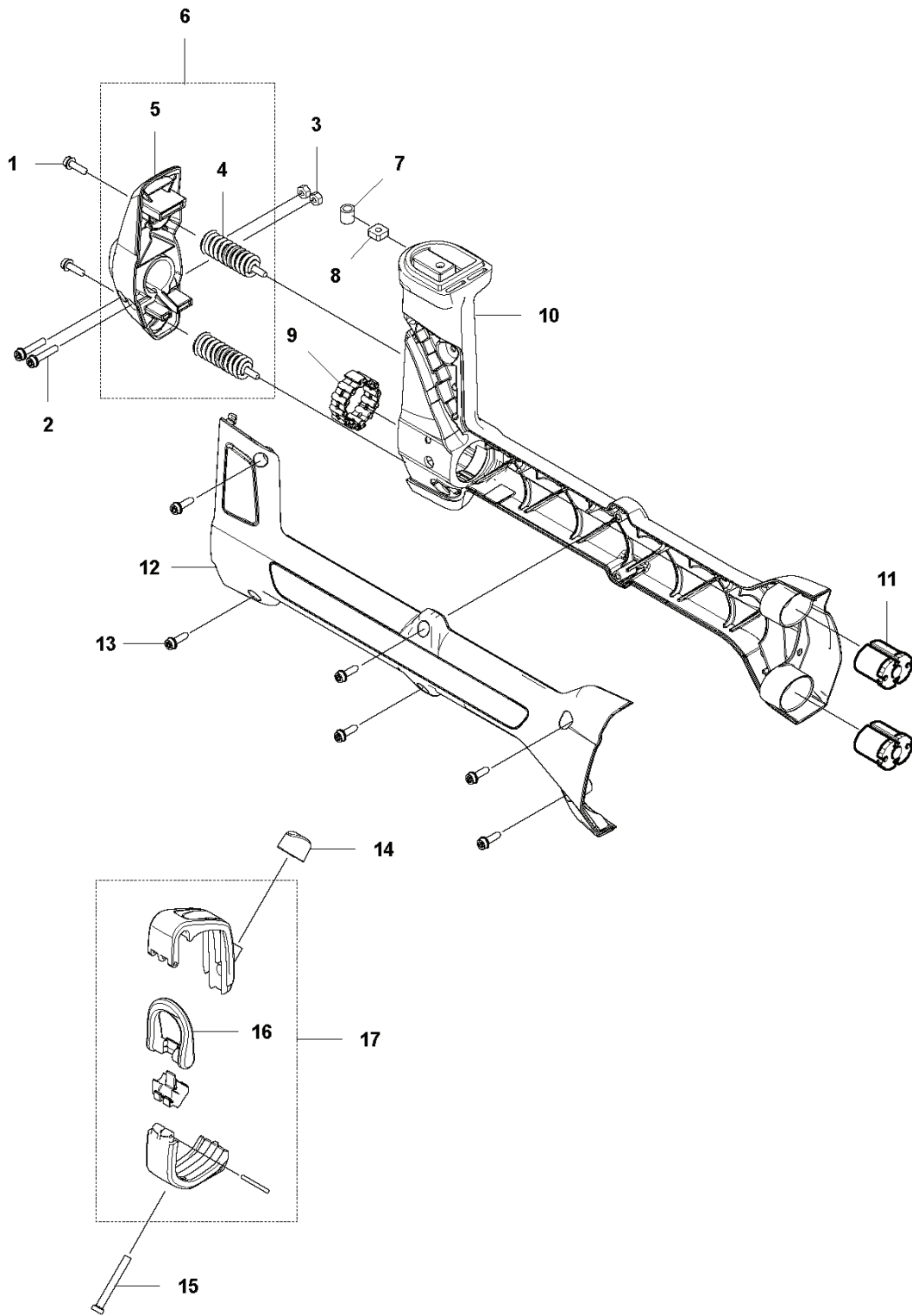
B 535iRXT / 535iRX
SHAFT



7

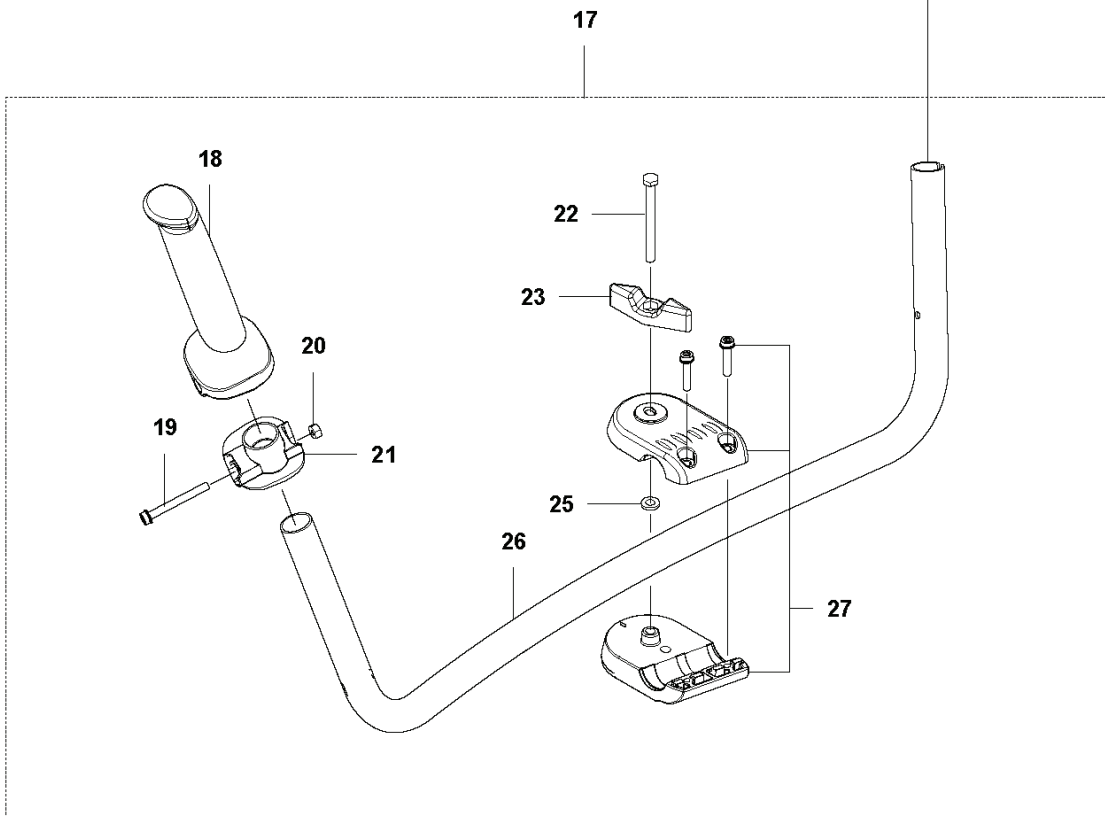
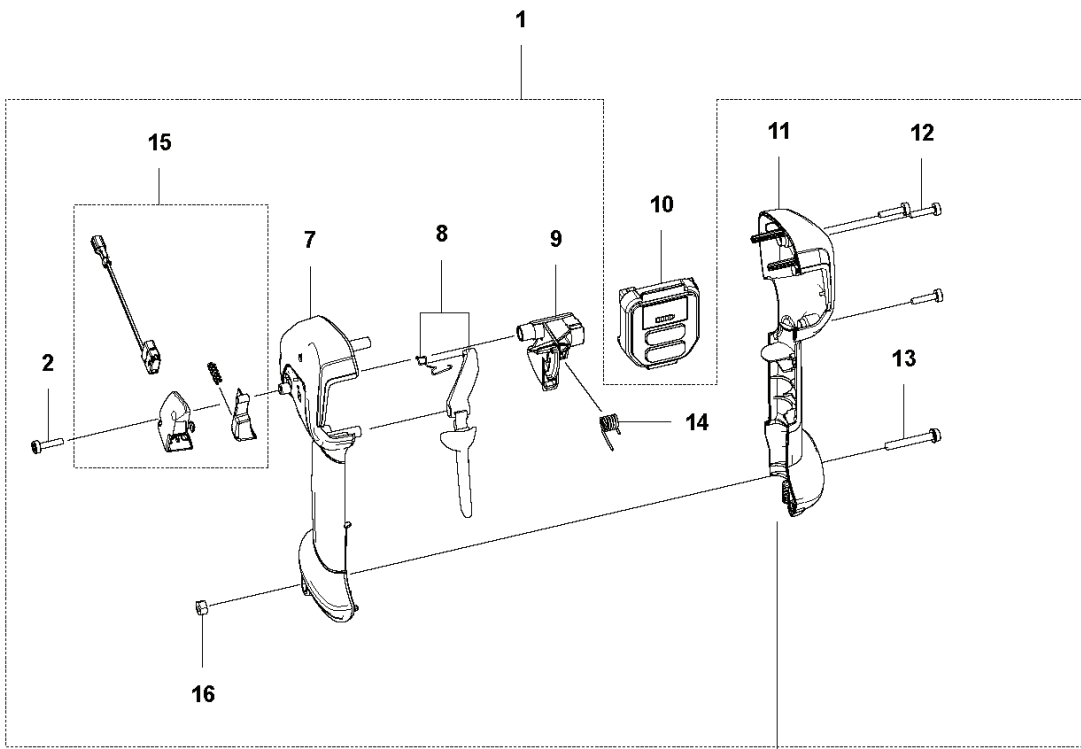
REF.	ART. NR	ARTIKELBESKRIVNING	ANMÄRKNING	KIT
1	501919703	TUBE ASSY		1
2	537360201	DISTANSBRICKA		1
4	537360201	DISTANSBRICKA		1
6	537355203	DRIVAXEL		1
7	587889218	DEKAL		1

C 535iRXT / 535iRX
SUSPENSION



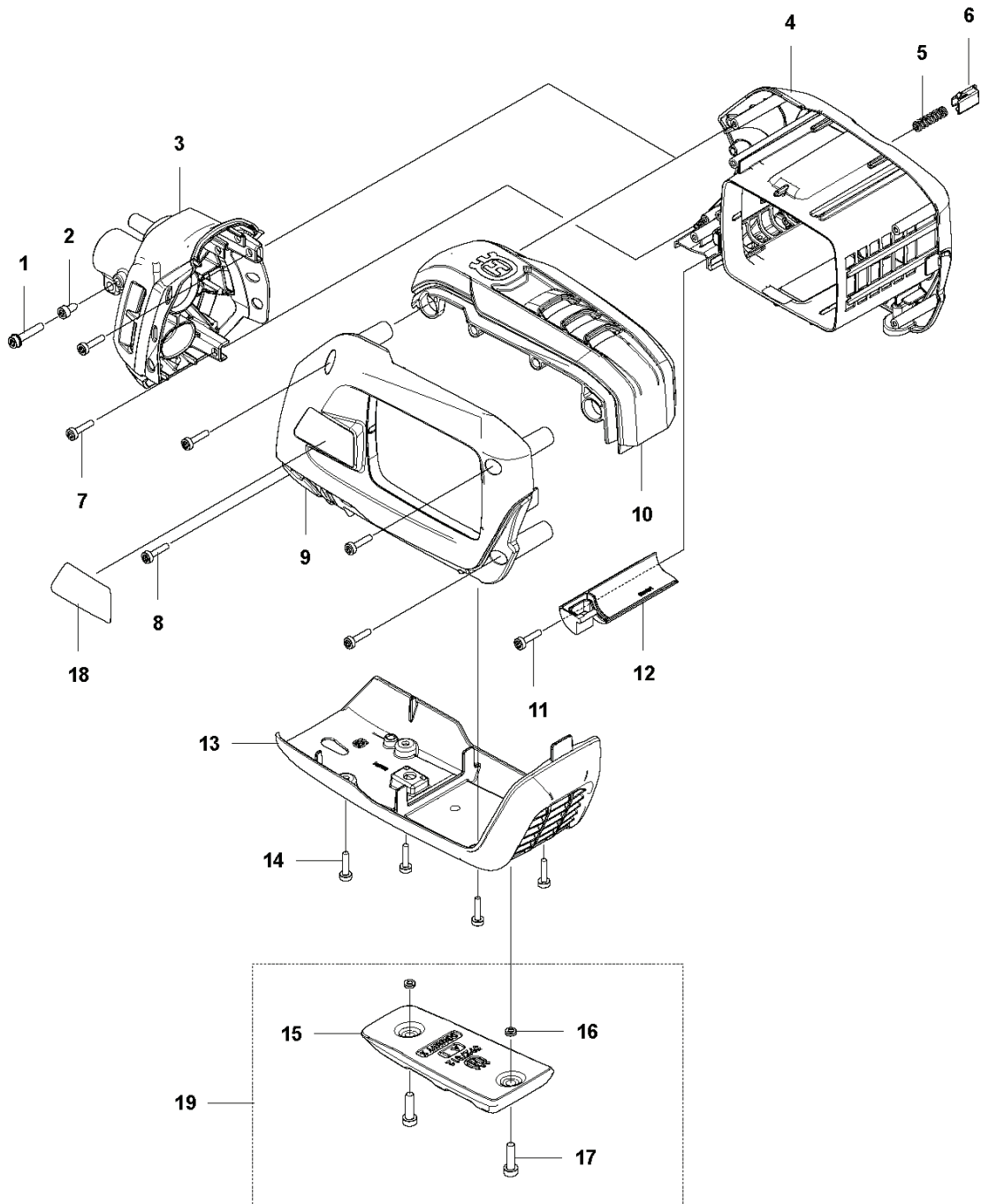
REF.	ART. NR	ARTIKELBESKRIVNING	ANMÄRKNING	KIT
1	525755101	SKRUV ITXSCFM		2
2	525755104	SKRUV ITXSCFM		2
3	503221012	MUTTER (HEXAGON)		2
4	588829901	VIBRATIONISOLATOR		2
5	591373501	HÅLLARE		1
6	596902101	HOLDER KIT		1
7	503857301	KÅPA		1
8	502197101	MUTTER 4-KANT		1
9	591365901	UTSLAGSBEGRÄNSARE		1
10	591190801	UPPHÄNGNING		1
11	510208701	VIBRATIONISOLATOR		2
12	591359601	SLITSKYDD		1
13	573925801	SCREW ITXSCFT		6
14	537130402	KNOPP		1
15	725234051	SKRUV EHHM		1
16	537350101	ÖGLA		1
17	591457801	ÖGLA		1

D 535iRXT / 535iRX
HANDLE



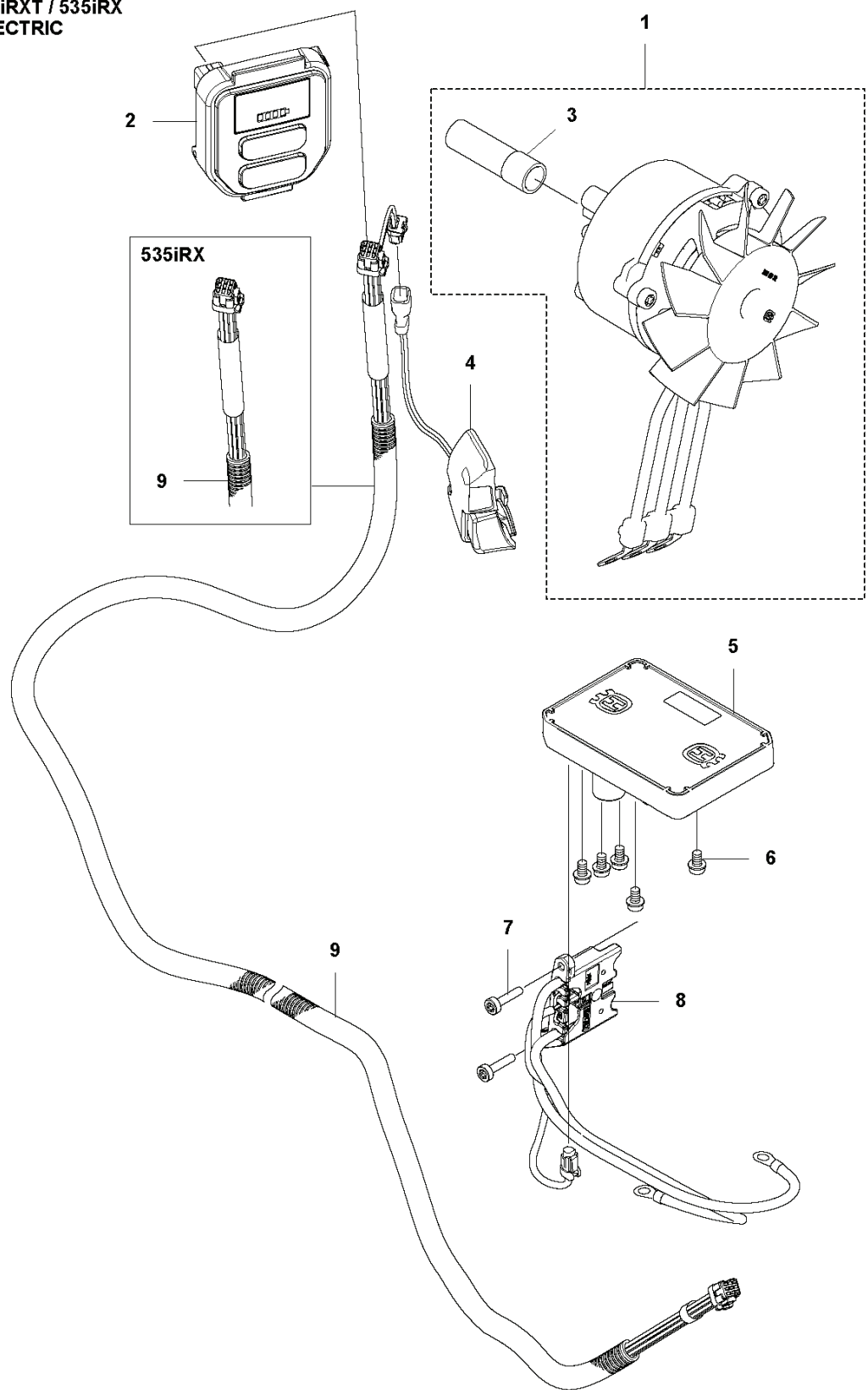
REF.	ART. NR	ARTIKELBESKRIVNING	ANMÄRKNING	KIT
1	596901601	HANDTAG	iRX	1
1	596914401	HANDTAG	iRXT	1
2	580292901	SCREW ITXSCT		1
7	593165401	HANDTAGSHALVA	iRX	1
7	593165402	HANDTAGSHALVA	iRXT	1
8	598721501	GASSPÄRR		1
9	593044302	THROTTLE CONTROL ASSY		1
10	593841101	KONTROLLPANEL	PNC 967 85 06-01	1
10	593841201	KONTROLLPANEL	PNC 967 85 06-02&-03 w/o Bluetooth	1
11	593165501	HANDTAGSHALVA		1
12	580292901	SCREW ITXSCT		3
13	525755109	SKRUV ITXSCFM		1
14	593838601	FJÄDER		1
15	593841302	BUTTON ASSY	iRXT only	1
16	503221012	MUTTER (HEXAGON)		1
17	593624001	STYRE KPL		1
18	537172803	HANDTAG		1
19	525755106	SKRUV ITXSCFM		1
20	731231401	MUTTER (HEXAGON)		1
21	537172902	FÄSTE		1
22	725238381	SKRUV EHHM		1
23	502203801	KNOPP		1
25	502282101	BRICKA		1
26	593054301	STYRE		1
27	596283303	STYRHÅLLARE		1

E 535iRXT / 535iRX
HOUSING



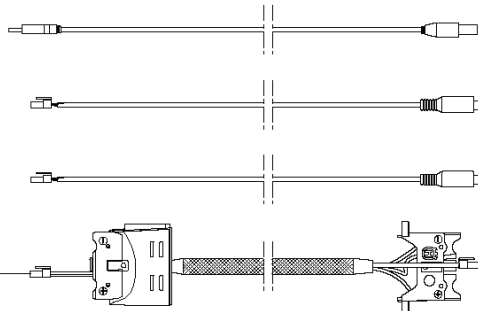
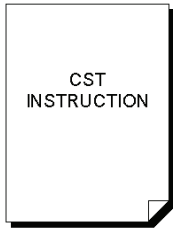
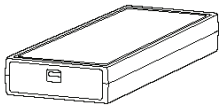
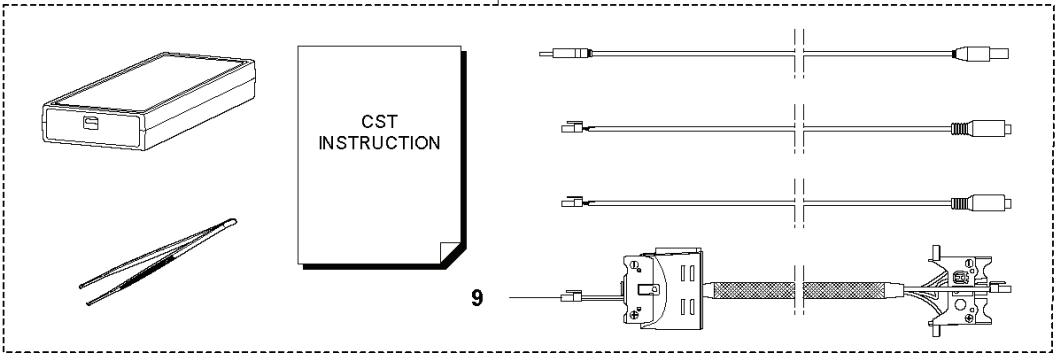
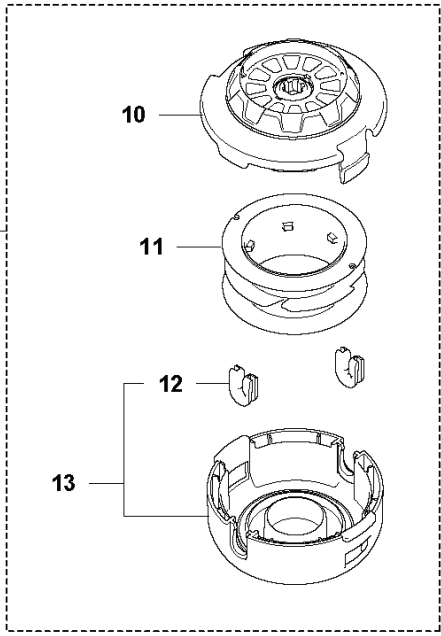
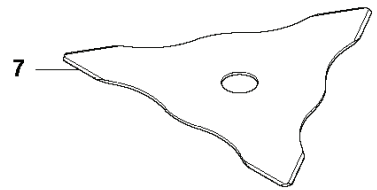
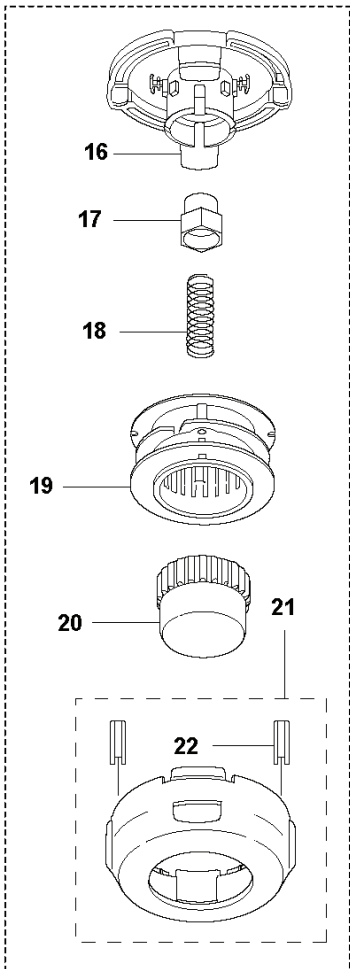
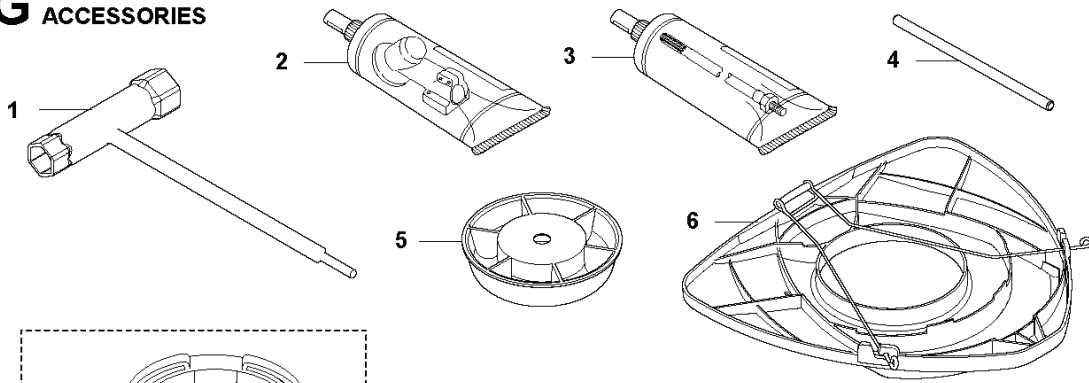
REF.	ART. NR	ARTIKELBESKRIVNING	ANMÄRKNING	KIT
1	525755104	SKRUV ITXSCFM		1
2	525764605	SCREW ITXSCT		1
3	590780901	MOTORKÅPA		1
4	590772501	KÅPA		1
5	585480001	FJÄDER		1
6	577996601	TRYCKKNAPP		1
7	580292901	SCREW ITXSCT		2
8	580292901	SCREW ITXSCT		4
9	590772401	KÅPA		1
10	590770601	KÅPA		1
11	580292901	SCREW ITXSCT		1
12	593108901	LUFTLEDARE		1
13	590771101	HASPLÅT		1
14	580292901	SCREW ITXSCT		4
15	592731201	VIKT		1
16	574404401	LOCK NUT		2
17	544218420	SKRUV ITXSCT		2
18	593349801	DEKAL	PNC 967 85 06-01	1
18	593349803	DEKAL	PNC 967 85 06-02&-03 w/o Bluetooth	1
19	593349101	VIKT		1

F 535iRXT / 535iRX
ELECTRIC



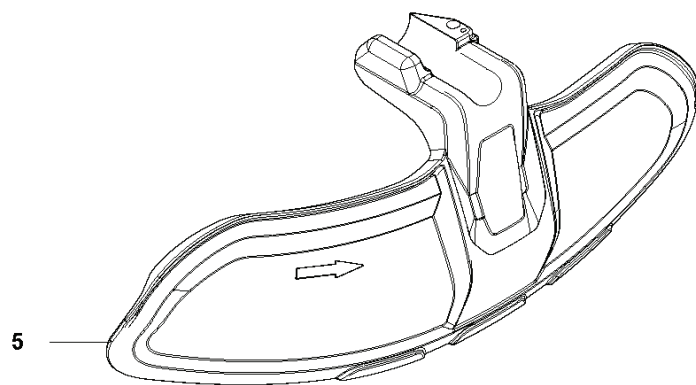
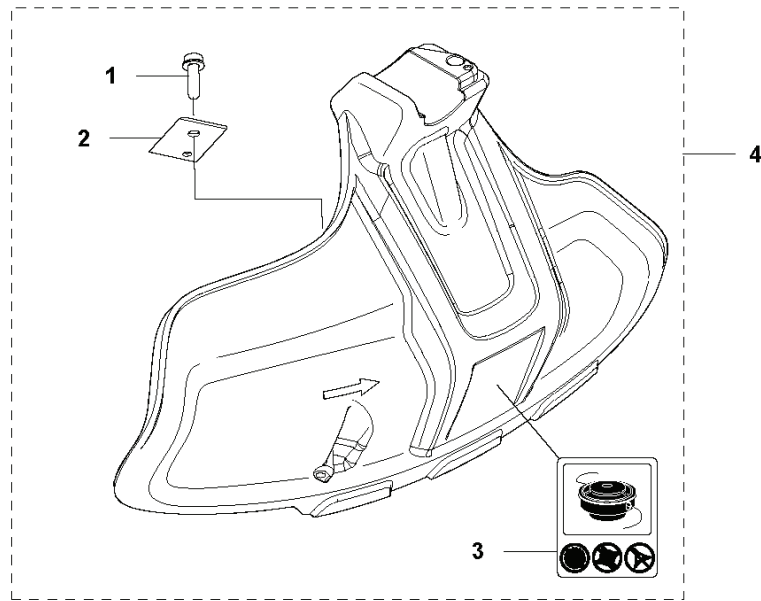
REF.	ART. NR	ARTIKELBESKRIVNING	ANMÄRKNING	KIT
1	597117501	MOTOR KPL		1
2	593841101	KONTROLLPANEL	PNC 967 85 06-01	1
2	593841201	KONTROLLPANEL	PNC 967 85 06-02&-03 w/o Bluetooth	1
3	591355901	ADAPTER		1
4	593841302	BUTTON ASSY	iRXT	1
5	597669501	MANÖVERDON		1
6	525755107	SKRUV ITXSCFM		5
7	580292901	SCREW ITXSCT		2
8	593083901	KABLAGE KPL		1
9	597437201	KABLAGE KPL	iRX	1
9	593589901	KABLAGE KPL	iRXT	1

G 535iRXT / 535iRX
ACCESSORIES



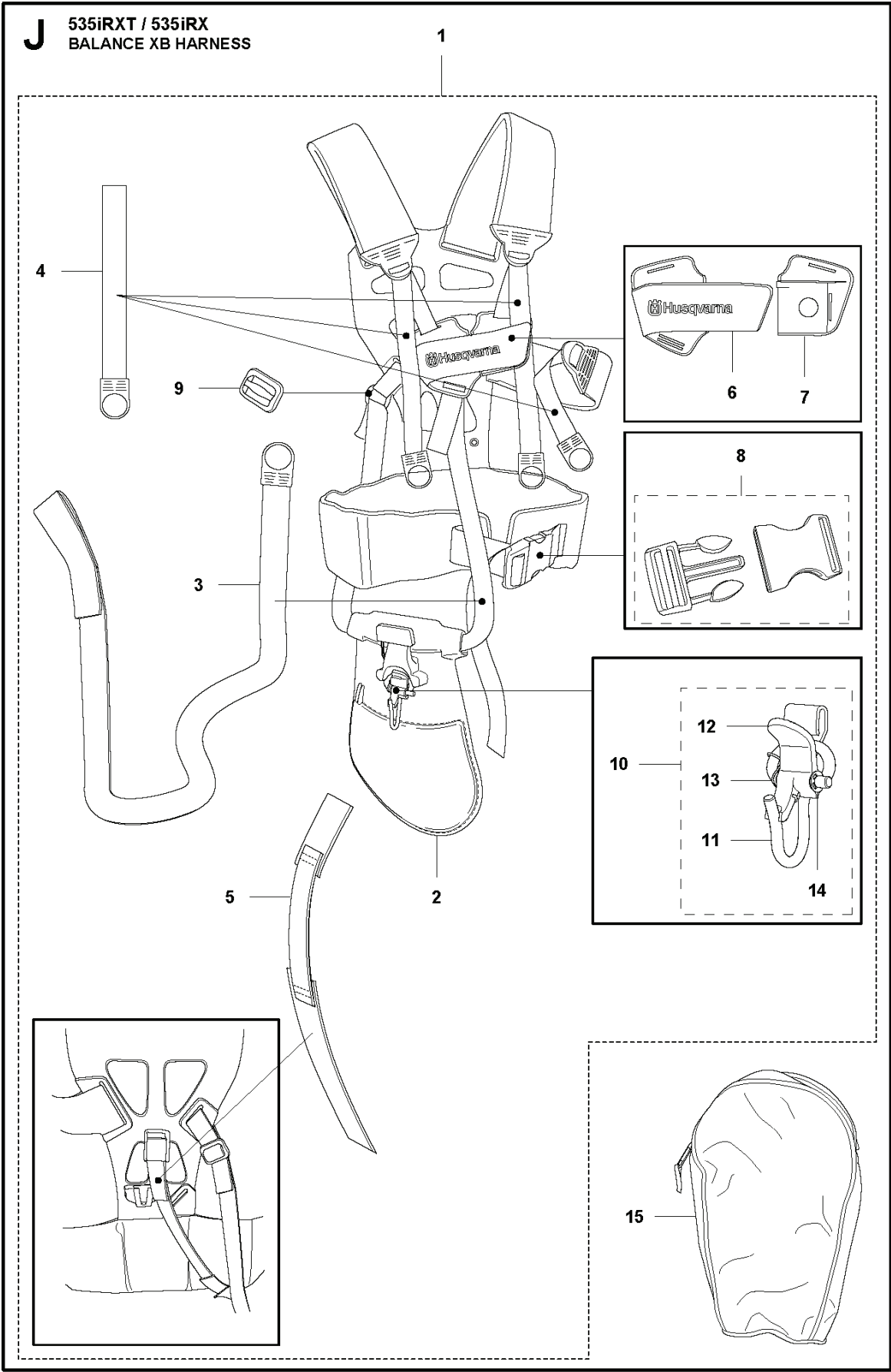
REF.	ART. NR	ARTIKELBESKRIVNING	ANMÄRKNING	KIT
1	575738202	KOMBINYCKEL		1
2	503976401	FETT		1
3	503801701	FETT		1
4	502285901	STOPP		1
5	503890102	STÖDKOPP		1
6	544359101	TRANSPORTSKYDD		1
7	537149404	GRÅSKLINGA	300 3T 1"	1
8	583897101	DIAGNOSTIC TOOL KIT		1
9	579621301	KABLAG E KPL		1
10	592758801	HUS KPL		1
11	592759601	FÖRLINDAD SPOLE		1
12	595015101	EYELET	x 2	1
13	592759701	COVER ASSY		1
14	594727001	TRIMMERHUVUD	E35B iRXT	1
15	578446401	TRIMMERHUVUD	T35	1
16	537185501	HUS		1
17	537186102	ADAPTER		1
18	537186001	FJÄDER		1
19	537185701	SPOLE		1
20	537185801	KNOPP		1
20	537185802	KNOPP	30 pcs. box of 537185801	1
21	544044402	LOCK		1
22	501330401	GENOMFÖRING	x 2	1
22	501330403	GENOMFÖRING	50 pcs. plastic bag of 501330401	1

H 535iRXT / 535iRX
ACCESSORIES



REF.	ART. NR	ARTIKELBESKRIVNING	ANMÄRKNING	KIT
1	576275601	SCREW ITXSCFT		1
2	503798801	KNIV		1
3	503742901	DEKAL		1
4	590880101	TRIMSKYDD KPL		1
5	590880001	KLINGSKYDD		1

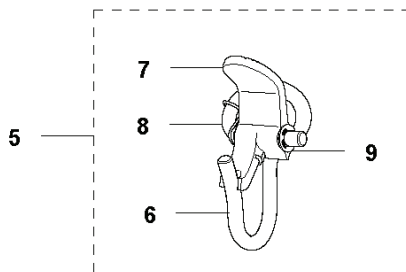
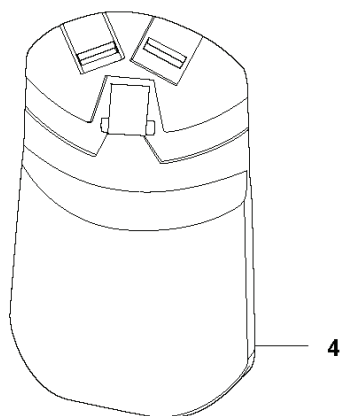
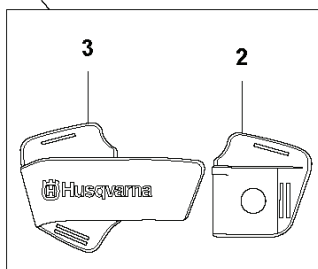
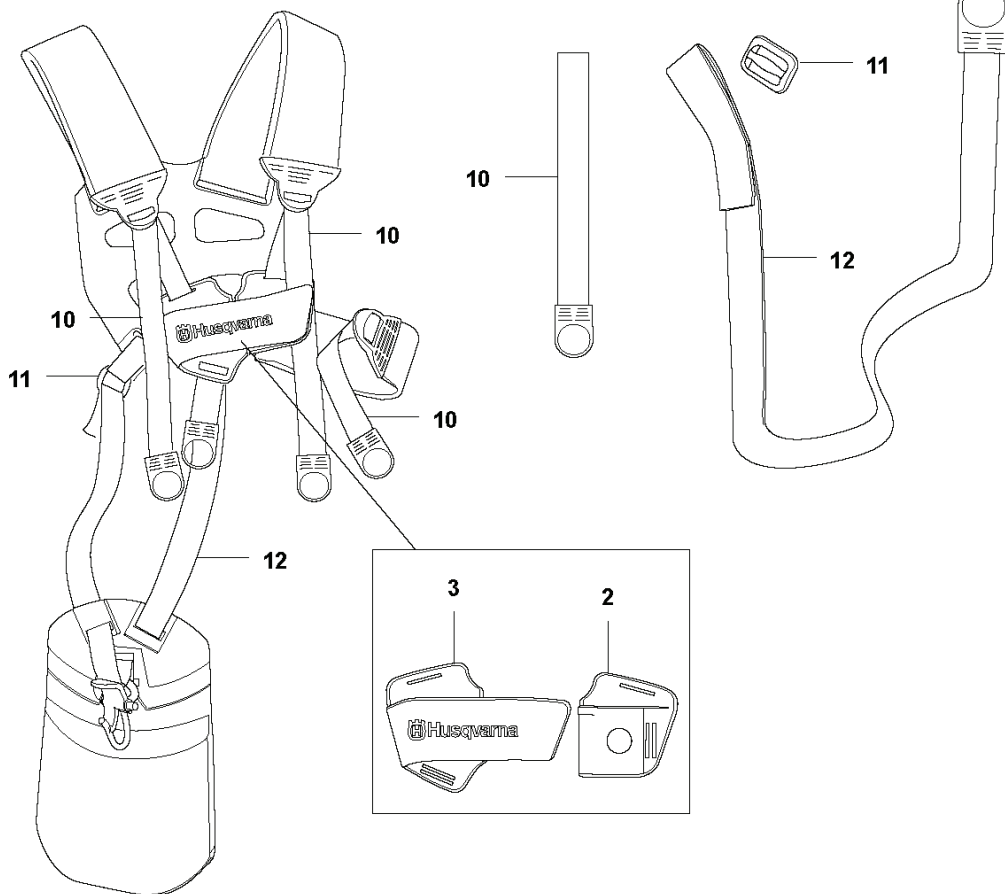
J 535iRXT / 535iRX
BALANCE XB HARNESS



REF.	ART. NR	ARTIKELBESKRIVNING	ANMÄRKNING	KIT
1	505406201	SELE	US	1
1	597469301	SELE		1
2	544901701	HÖFTPUTA		1
3	503996103	BAND		1
4	503996101	BAND		3
5	537153501	SPÄNNBAND		1
6	537288401	SPÄNNE		1
7	537288301	SPÄNNE		1
8	537331501	SPÄNNE		1
9	537287001	SPÄNNE		1
10	544960702	UPPHÅNGNINGSKROK		1
11	502022902	KROK		1
12	502023002	LÅS		1
13	586341001	FJÄDER		1
14	735310920	SPÄRRYTARE		1
15	537306601	VÅSKA	Triobalance Tool bag	1

K 535iRXT / 535iRX
BALANCE 55 & 35 HARNESS

1



REF.	ART. NR	ARTIKELBESKRIVNING	ANMÄRKNING	KIT
1	537275701	SELE	PNC 967 85 06-03	
1	537275704	SELE	PNC 967 85 06-02, US	
2	537288301	SPÄNNE		
3	537288401	SPÄNNE		
4	537275901	HÖFTPUTA		
5	502022801	KROK		
6	502022902	KROK		
7	502023002	LÅS		
8	502023801	FJÄDER		
9	735310920	SPÄRRYTARE		
10	503996101	BAND		
11	537287001	SPÄNNE		
12	503996103	BAND		