

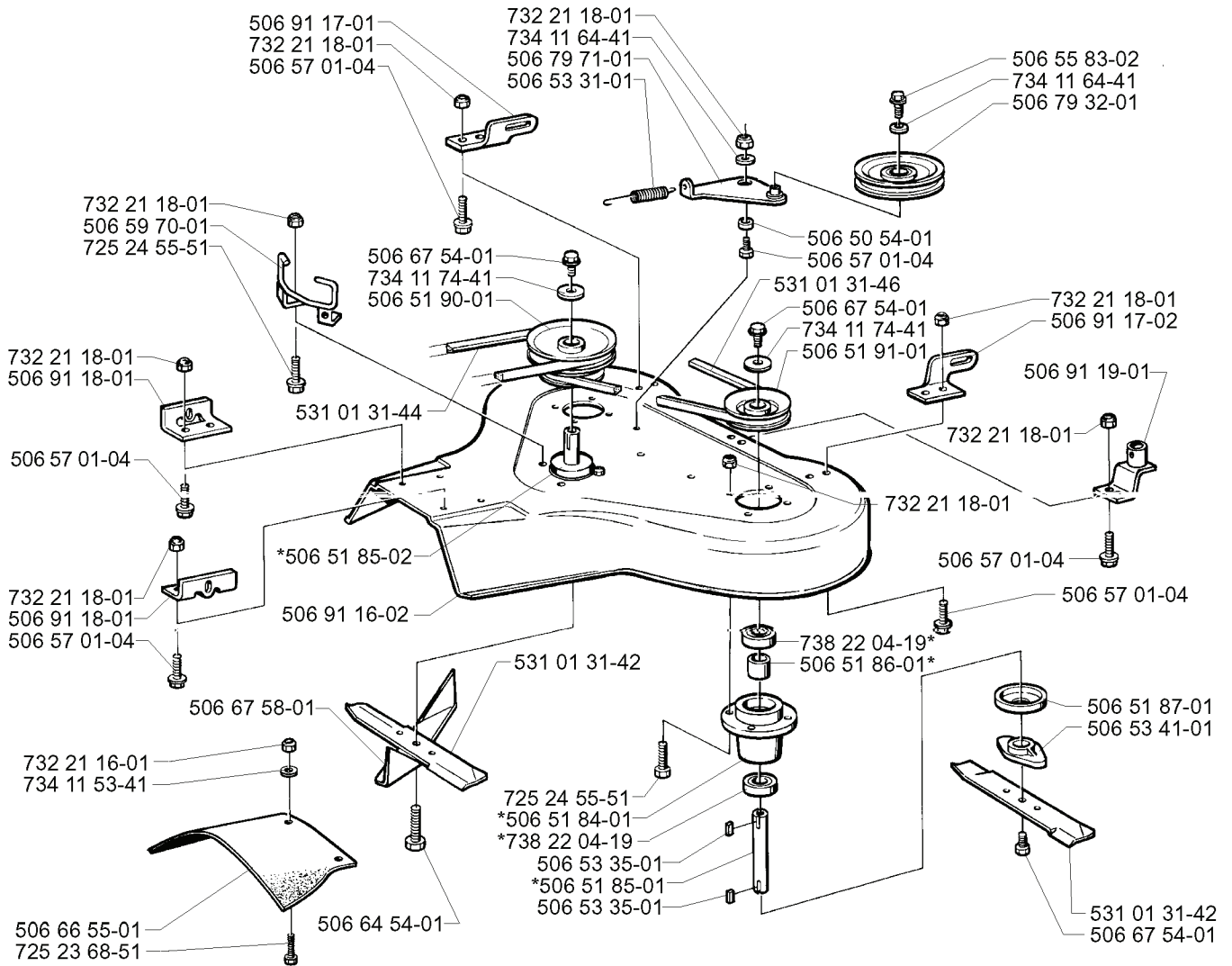
RESERVDELSKATALOG

: JONSERED

Reservdelslista

RESERVDELSLISTA

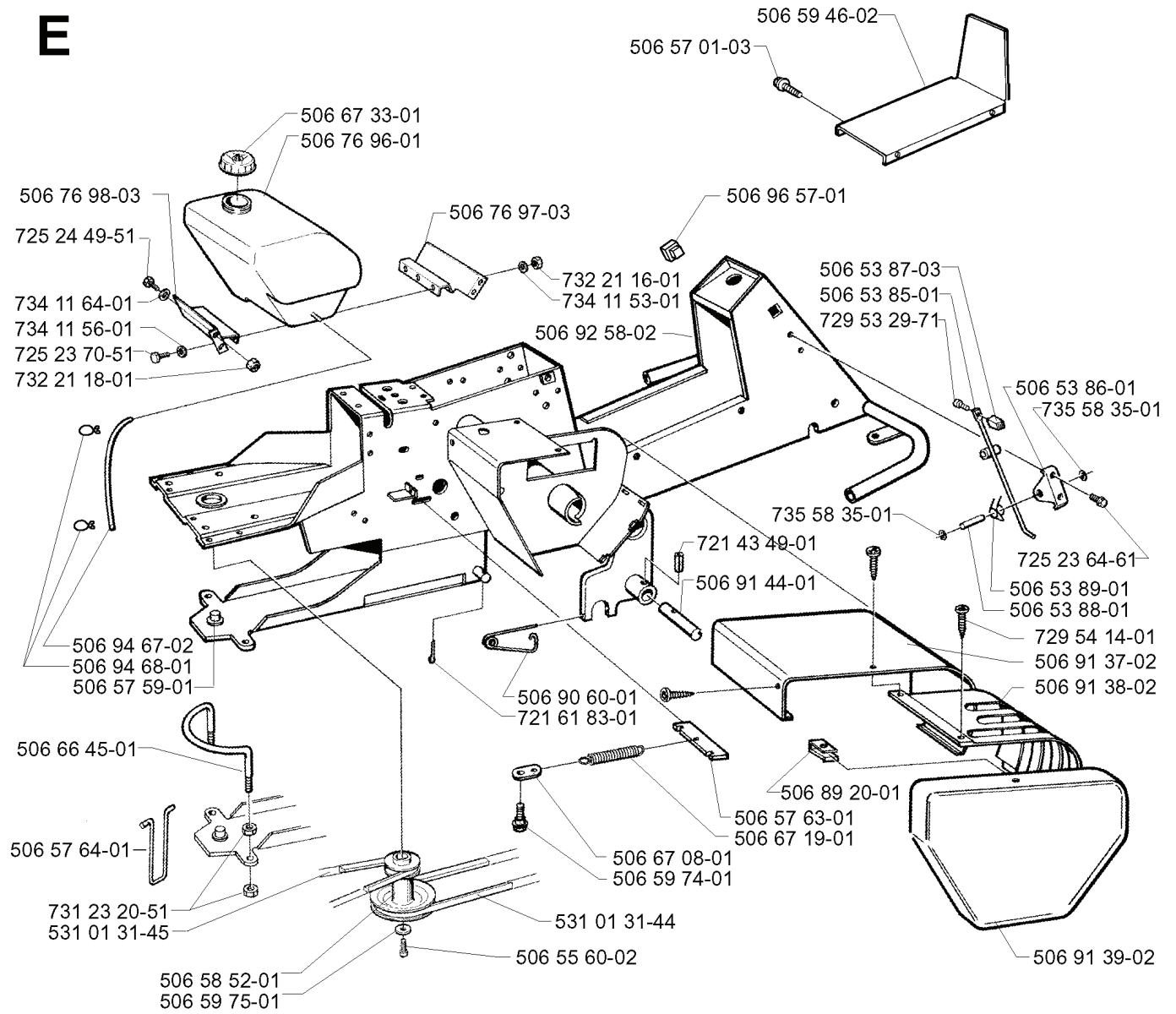
Q



*compl 506 53 34-01 Yttre. Outer. Exterieur. Äusser. Ulko.
 *compl 506 53 34-02 Mitten. Centre. Centre. Zentrum. Keski.

REF.	ART. NR	ARTIKELBESKRIVNING	ANMÄRKNING	KIT
506 91 17-01	506911701	FÄSTE		1
506 57 01-04	506570104	SKRUV EHHFM		1
506 59 70-01	506597001	REMSTYRARE		1
506 91 18-01	506911801	FÄSTE		1
732 21 16-01	732211601	LOCK NUT		1
734 11 53-41	734115341	BRICKA		1
506 66 55-01	506665501	STÄNKSKYDD		1
725 23 68-51	725236851	SCREW		1
506 53 34-01	506533401	KNIVHUS	YTTRE.	1
506 53 34-02	506533402	KNIVHUS	MITTEN.	1
506 64 54-01	506645401	SCREW		1
506 67 58-01	506675801	KNIV		1
506 91 16-02	506911602	KLIPPKÅPA		1
506 51 85-02	506518502	AXEL		1
531 01 31-44	531013144	REM		1
506 51 90-01	506519001	REMSKIVA		1
734 11 74-41	734117441	BRICKA		1
506 67 54-01	506675401	SKRUV EHHFM		1
506 53 31-01	506533101	FJÄDER		1
506 79 71-01	506797101	SPÄNNARM KPL.		1
734 11 64-41	734116441	BRICKA		1
531 01 31-42	531013142	RIDE ON BLADE		1
725 24 55-51	725245551	SCREW		1
506 51 84-01	506518401	LAGERHUS		1
738 22 04-19	738220419	KULLAGER		1
506 53 35-01	506533501	PLATTKIL		1
506 51 85-01	506518501	AXEL		1
506 51 86-01	506518601	DISTANSBRICKA		1
506 53 41-01	506534101	KNIV		1
506 51 87-01	506518701	DAMMSKYDD		1
732 21 18-01	732211801	LOCK NUT		1
506 91 19-01	506911901	LIFTING HOOK ASSY		1
506 91 17-02	506911702	FÄSTE		1
506 51 91-01	506519101	REMSKIVA		1
531 01 31-46	531013146	REM		1
506 50 54-01	506505401	DISTANSRING		1
506 79 32-01	506793201	REMSPÄNNARHJUL		1
506 55 83-02	506558302	SKRUV EHHFT		1

E

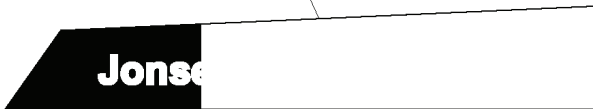


REF.	ART. NR	ARTIKELBESKRIVNING	ANMÄRKNING	KIT
506 67 33-01	506673301	TANKLOCK KPL		1
506 76 96-01	506769601	BRÄNSLETANK		1
506 76 98-03	506769803	FÄSTE		1
725 24 49-51	725244951	SCREW		1
734 11 64-01	734116401	BRICKA		1
734 11 56-01	734115601	BRICKA		1
725 23 70-51	725237051	SCREW		1
732 21 18-01	732211801	LOCK NUT		1
506 94 67-02	506946702	BRÄNSLESLANG		1
506 94 68-01	506946801	TRÅDKLÄMMA		1
506 57 59-01	506575901	LAGERTAPP		1
506 66 45-01	506664501	REMSTYRARE		1
506 57 64-01	506576401	KABELHÅLLARE		1
731 23 20-51	731232051	MUTTER (HEXAGON)		1
531 01 31-45	531013145	REM		1
506 58 52-01	506585201	REMSKIVA		1
506 59 75-01	506597501	BRICKA		1
506 55 60-02	506556002	SCREW UNC		1
531 01 31-44	531013144	REM		1
506 59 74-01	506597401	SKRUV EHHFM		1
506 67 08-01	506670801	LÄNK		1
721 61 83-01	721618301	SPLIT PIN		1
506 90 60-01	506906001	SAFETY NEEDLE		1
506 76 97-03	506769703	FÄSTE		1
732 21 16-01	732211601	LOCK NUT		1
734 11 53-01	734115301	BRICKA		1
506 92 58-02	506925802	RAM		1
721 43 49-01	721434901	SPÄNNSTIFT		1
506 91 44-01	506914401	HJULAXEL		1
506 89 20-01	506892001	SPEED NUT		1
506 57 63-01	506576301	FJÄDERFÄSTE		1
506 67 19-01	506671901	FJÄDER		1
506 91 39-02	506913902	KÅPA		1
506 91 38-02	506913802	REGLAGEPLÅT		1
506 91 37-02	506913702	TÄCKPLATTA		1
729 54 14-01	729541401	SKRUV CRPANT		1
506 53 88-01	506538801	AXEL		1
506 53 89-01	506538901	FJÄDER		1
725 23 64-61	725236461	SKRUV EHHFT		1
735 58 35-01	735583501	BRICKA		1
506 53 86-01	506538601	FÄSTE		1

REF.	ART. NR	ARTIKELBESKRIVNING	ANMÄRKNING	KIT
729 53 29-71	729532971	SKRUV CRPANT		1
506 53 85-01	506538501	LOCKING ARM		1
506 53 87-03	506538703	MANÖVERKNAPP		1
506 96 57-01	506965701	PLUGG		1
506 57 01-03	506570103	SKRUV EHHFM		1
506 59 46-02	506594602	LOCK GOLVTUNNEL		1

S

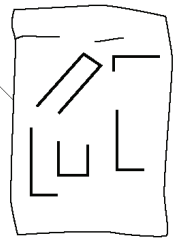
Correction:
506 92 67-02
506 99 95-02



506 92 66-01

Jonsered

531 00 65-79

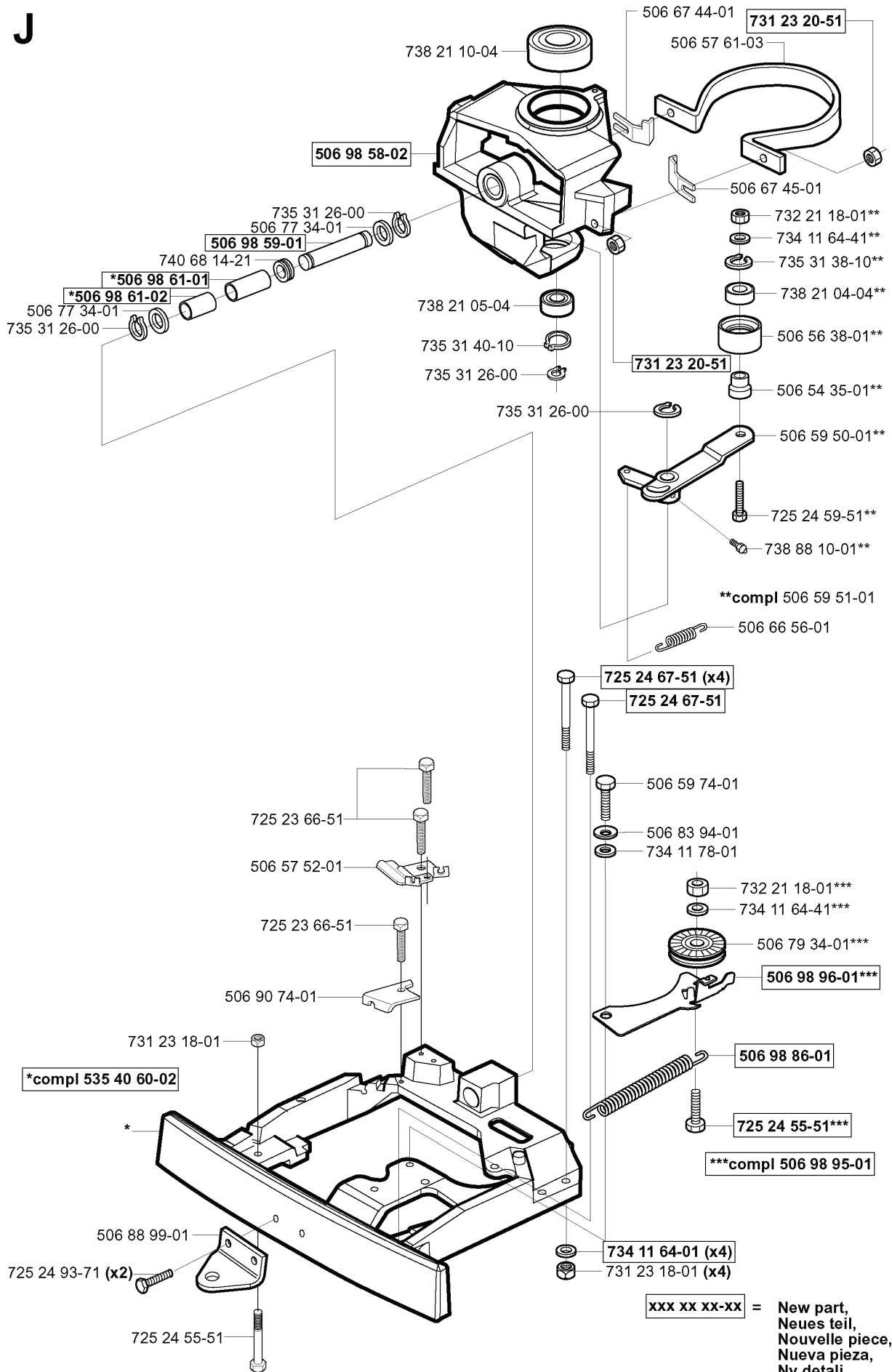


Correction:
506 92 67-01
506 99 95-01



REF.	ART. NR	ARTIKELBESKRIVNING	ANMÄRKNING	KIT
506 92 67-02	506926702	STRIPES MOTORKÅPA H.	CORRECTION:	1
506 92 66-01	506926601	DEKAL		1
506 92 67-01	506926701	STRIPES MOTORKÅPA V.	CORRECTION:	1
531 00 65-79	531006579	DEKAL		1

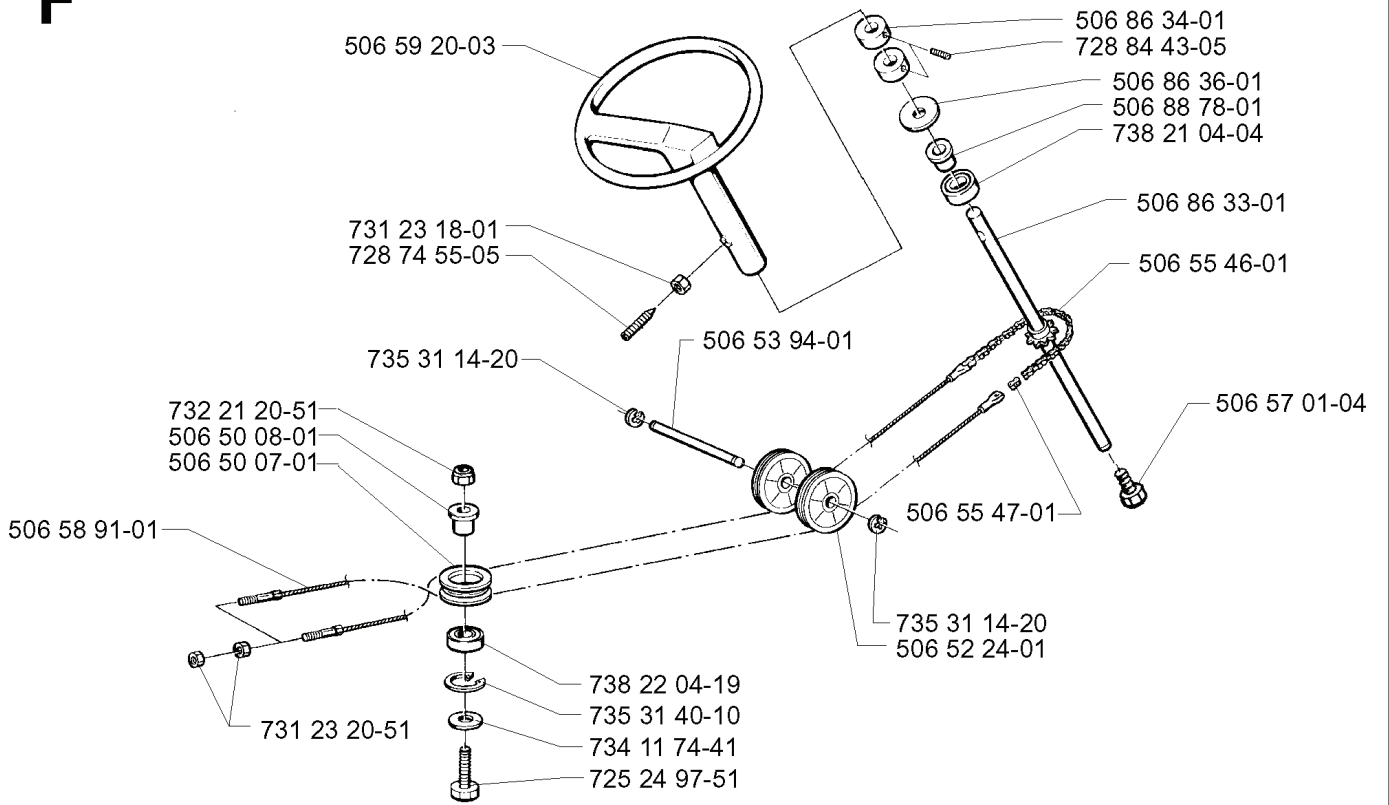
J



REF.	ART. NR	ARTIKELBESKRIVNING	ANMÄRKNING	KIT
738 21 10-04	738211004	KULLAGER		1
506 98 58-02	506985802	SPINDEL		1
506 98 59-01	506985901	PENDELAXEL		1
740 68 14-21	740681421	V-RING		1
506 98 61-01	506986101	GLIDLAGER		1
506 98 61-02	506986102	GLIDLAGER		1
506 77 34-01	506773401	BRICKA		1
725 23 66-51	725236651	HEXAGONAL SCREW M6X12		1
506 57 52-01	506575201	WIRE FÄSTE		1
506 90 74-01	506907401	WIRE FÄSTE		1
731 23 18-01	731231801	MUTTER (HEXAGON)		1
535 40 60-02	535406002	FÄSTE		1
506 88 99-01	506889901	HAKE		1
725 24 93-71	725249371	SKRUV EHHM		2
725 24 55-51	725245551	SCREW		1
734 11 64-01	734116401	BRICKA		4
506 98 95-01	506989501	REMSPÄNNARE KPL		1
506 98 86-01	506988601	FJÄDER		1
506 98 96-01	506989601	REMSPÄNNARE		1
506 79 34-01	506793401	BELT TENS WHEEL ASSY		1
734 11 78-01	734117801	BRICKA		1
506 83 94-01	506839401	FJÄDERBRICKA		1
506 59 74-01	506597401	SKRUV EHHFM		1
725 24 67-51	725246751	SKRUV EHHM		4
506 66 56-01	506665601	FJÄDER		1
506 59 51-01	506595101	REMSP. KNIVDRIVNING		1
738 88 10-01	738881001	SMÖRJNIPPEL		1
725 24 59-51	725245951	SKRUV EHHM		1
506 59 50-01	506595001	HÄVARM		1
506 54 35-01	506543501	BUSHING		1
735 31 26-00	735312600	SPÄRRING		1
735 31 40-10	735314010	SPÄRRING		1
738 21 05-04	738210504	KULLAGER		1
506 56 38-01	506563801	SPÄNNRULLE		1
738 21 04-04	738210404	KULLAGER		1
735 31 38-10	735313810	SPÄRRING		1
734 11 64-41	734116441	BRICKA		1
732 21 18-01	732211801	LOCK NUT		1
506 67 45-01	506674501	REMSTYRARE		1
506 57 61-03	506576103	STYRKANS		1
731 23 20-51	731232051	MUTTER (HEXAGON)		1

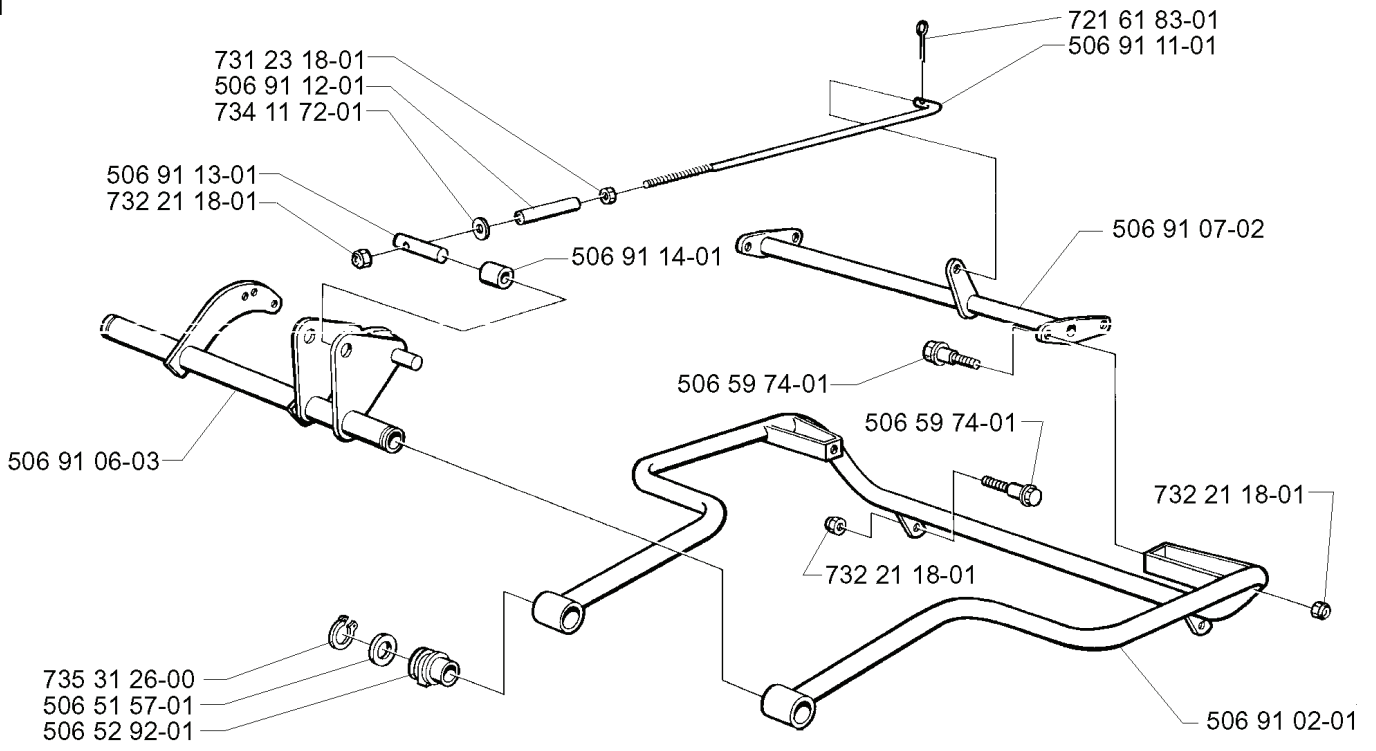
REF.	ART. NR	ARTIKELBESKRIVNING	ANMÄRKNING	KIT
506 67 44- 01	506674401	REMSTYRARE		1

F



REF.	ART. NR	ARTIKELBESKRIVNING	ANMÄRKNING	KIT
506 59 20-03	506592003	RATT		1
731 23 18-01	731231801	MUTTER (HEXAGON)		1
728 74 55-05	728745505	SKRUV IHSETM		1
735 31 14-20	735311420	SPÄRRYTTARE		1
732 21 20-51	732212051	MUTTER		1
506 50 08-01	506500801	BUSHING		1
506 50 07-01	506500701	BARRING WHEEL		1
506 58 91-01	506589101	WIRE KPL		1
731 23 20-51	731232051	MUTTER (HEXAGON)		1
725 24 97-51	725249751	SCREW		1
734 11 74-41	734117441	BRICKA		1
735 31 40-10	735314010	SPÄRRING		1
738 22 04-19	738220419	KULLAGER		1
506 53 94-01	506539401	AXEL		1
506 55 47-01	506554701	LINKAGE		1
506 52 24-01	506522401	LINHJUL		1
506 57 01-04	506570104	SKRUV EHHFM		1
506 55 46-01	506554601	KEDJA		1
506 86 33-01	506863301	ROD STEERING ASSY		1
738 21 04-04	738210404	KULLAGER		1
506 88 78-01	506887801	DISTANSBRICKA		1
506 86 36-01	506863601	BRICKA		1
728 84 43-05	728844305	SKRUV IHSETM		1
506 86 34-01	506863401	MEDBRINGARE		1

P



REF.	ART. NR	ARTIKELBESKRIVNING	ANMÄRKNING	KIT
731 23 18-01	731231801	MUTTER (HEXAGON)		1
506 91 12-01	506911201	RÖRHYLSA		1
734 11 72-01	734117201	BRICKA		1
506 91 13-01	506911301	NIPPEL		1
506 91 06-03	506910603	LYFTGAFFEL		1
735 31 26-00	735312600	SPÄRRING		1
506 51 57-01	506515701	BRICKA		1
506 52 92-01	506529201	LAGERHYLSA		1
506 91 14-01	506911401	RULLE		1
506 59 74-01	506597401	SKRUV EHHFM		1
732 21 18-01	732211801	LOCK NUT		1
506 91 02-01	506910201	WELT FRAME ASSY		1
506 91 07-02	506910702	TVÄRRÖR KPL.		1
506 91 11-01	506911101	PARALLELLSTÅNG		1
721 61 83-01	721618301	SPLIT PIN		1

R

506 55 86-01
731 23 14-01
734 11 46-01

506 55 07-01
506 55 06-01
725 23 29-51

725 24 59-51
734 11 64-01
506 90 97-01

506 90 98-01
506 90 99-01

731 23 10-01
506 90 94-01

516 84 46-02*
506 91 56-01*
506 91 73-01*

506 55 08-06

506 90 95-01
506 59 96-01

506 59 95-01

506 91 64-01
734 11 24-01
723 12 28-01

506 83 43-01

731 23 10-01
506 91 64-01
506 90 93-01

722 79 44-02

*compl 506 91 71-02

506 83 68-02

723 12 28-01

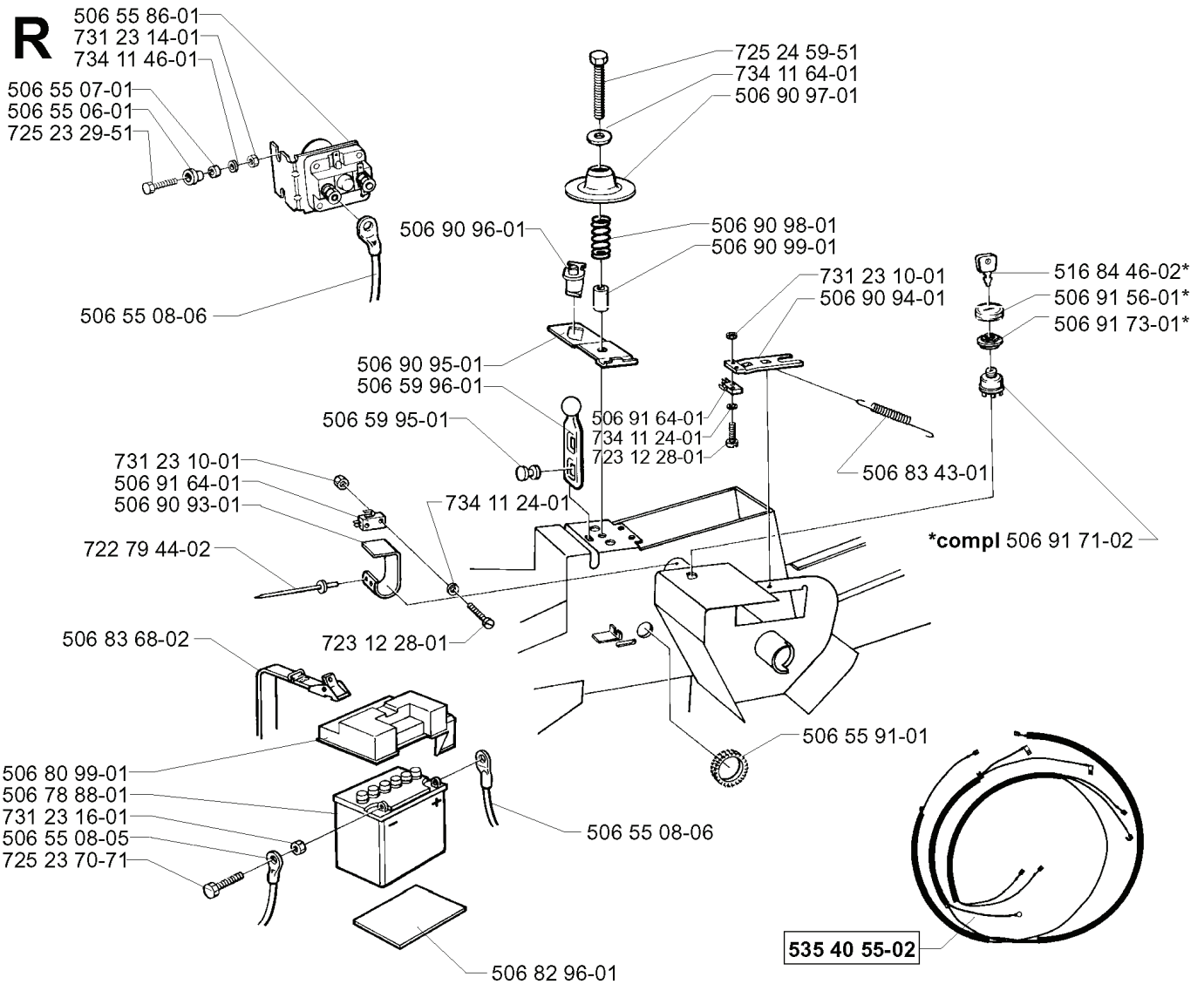
506 55 91-01

506 80 99-01
506 78 88-01
731 23 16-01
506 55 08-05
725 23 70-71

506 55 08-06

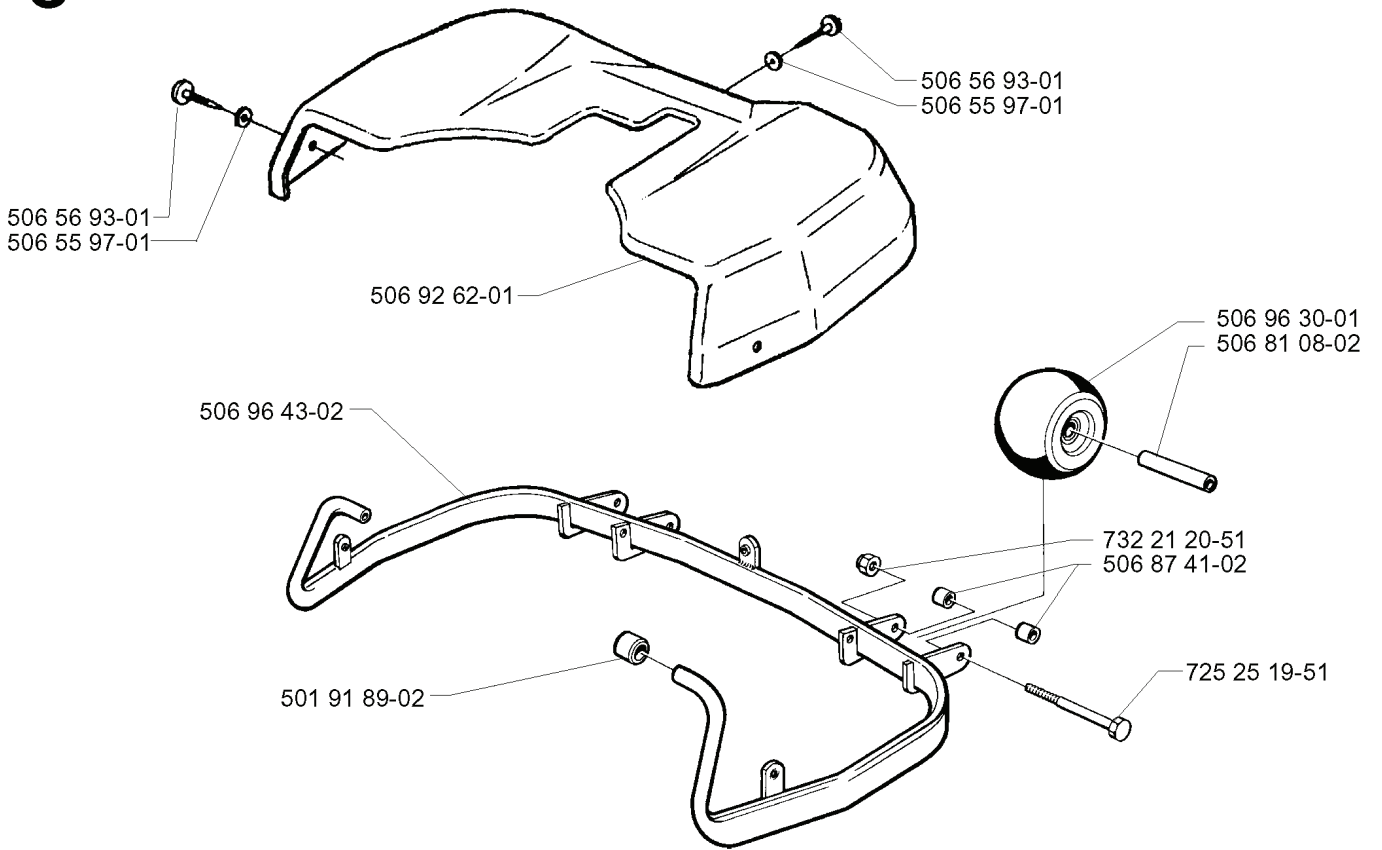
506 82 96-01

535 40 55-02



REF.	ART. NR	ARTIKELBESKRIVNING	ANMÄRKNING	KIT
506 55 86-01	506558601	RELÄ		1
731 23 14-01	731231401	MUTTER (HEXAGON)		1
734 11 46-01	734114601	BRICKA		1
506 55 07-01	506550701	INSULATING WASHER		1
506 55 06-01	506550601	PLUGG		1
725 23 29-51	725232951	SCREW		1
506 55 08-06	506550806	STARTKABEL BATT-RELÄ		1
506 90 93-01	506909301	BLADFJÄDER		1
722 79 44-02	722794402	NIT		1
506 83 68-02	506836802	REM		1
506 80 99-01	506809901	BATTERY COVER		1
506 78 88-01	506788801	BATTERI		1
731 23 16-01	731231601	MUTTER (HEXAGON)		1
506 55 08-05	506550805	STARTKABEL BATT-JORD		1
725 23 70-71	725237071	SKRUV EHHM		1
506 82 96-01	506829601	BATTERY MAT		1
723 12 28-01	723122801	SKRUV SLCHM		1
734 11 24-01	734112401	BRICKA		1
506 59 95-01	506599501	KNAPP		1
506 59 96-01	506599601	GUMMISTROPP		1
506 90 95-01	506909501	SWITCH ATTACHMENT SE		1
506 90 96-01	506909601	BRYTARE		1
506 91 64-01	506916401	MIKROBRYTARE		1
506 55 91-01	506559101	SKAVSKYDD		1
535 40 55-02	535405502	KABLAGE		1
506 91 71-02	506917102	TÄNDNINGSLÅS		1
506 83 43-01	506834301	FJÄDER		1
506 91 73-01	506917301	MUTTER		1
506 91 56-01	506915601	SKYDD		1
516 84 46-02	516844602	TANGENT		1
506 90 94-01	506909401	FÄSTE		1
731 23 10-01	731231001	MUTTER (HEXAGON)		1
506 90 99-01	506909901	DISTANSRÖR		1
506 90 98-01	506909801	FJÄDER		1
506 90 97-01	506909701	FJÄDERBRICKA		1
734 11 64-01	734116401	BRICKA		1
725 24 59-51	725245951	SKRUV EHHM		1

C

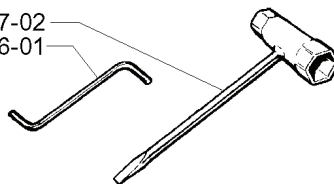


REF.	ART. NR	ARTIKELBESKRIVNING	ANMÄRKNING	KIT
506 92 62-01	506926201	AGGREGATKÅPA		1
506 96 43-02	506964302	SKYDDSBÅGE		1
501 91 89-02	501918902	STÖD		1
725 25 19-51	725251951	SKRUV EHHM		1
506 87 41-02	506874102	DISTANSBRICKA		1
732 21 20-51	732212051	MUTTER		1
506 81 08-02	506810802	RÖR		1
506 96 30-01	506963001	HJUL KPL		1
506 55 97-01	506559701	BRICKA		1
506 56 93-01	506569301	SCREW		1

T

Leverans endast som reservdel
Delivery as spare part only
Nur als Ersatzteil lieferbar
Livrabable seulement comme pièce de rechange
Solo como repuesto
Zasilã se jenom jako náhradni díl

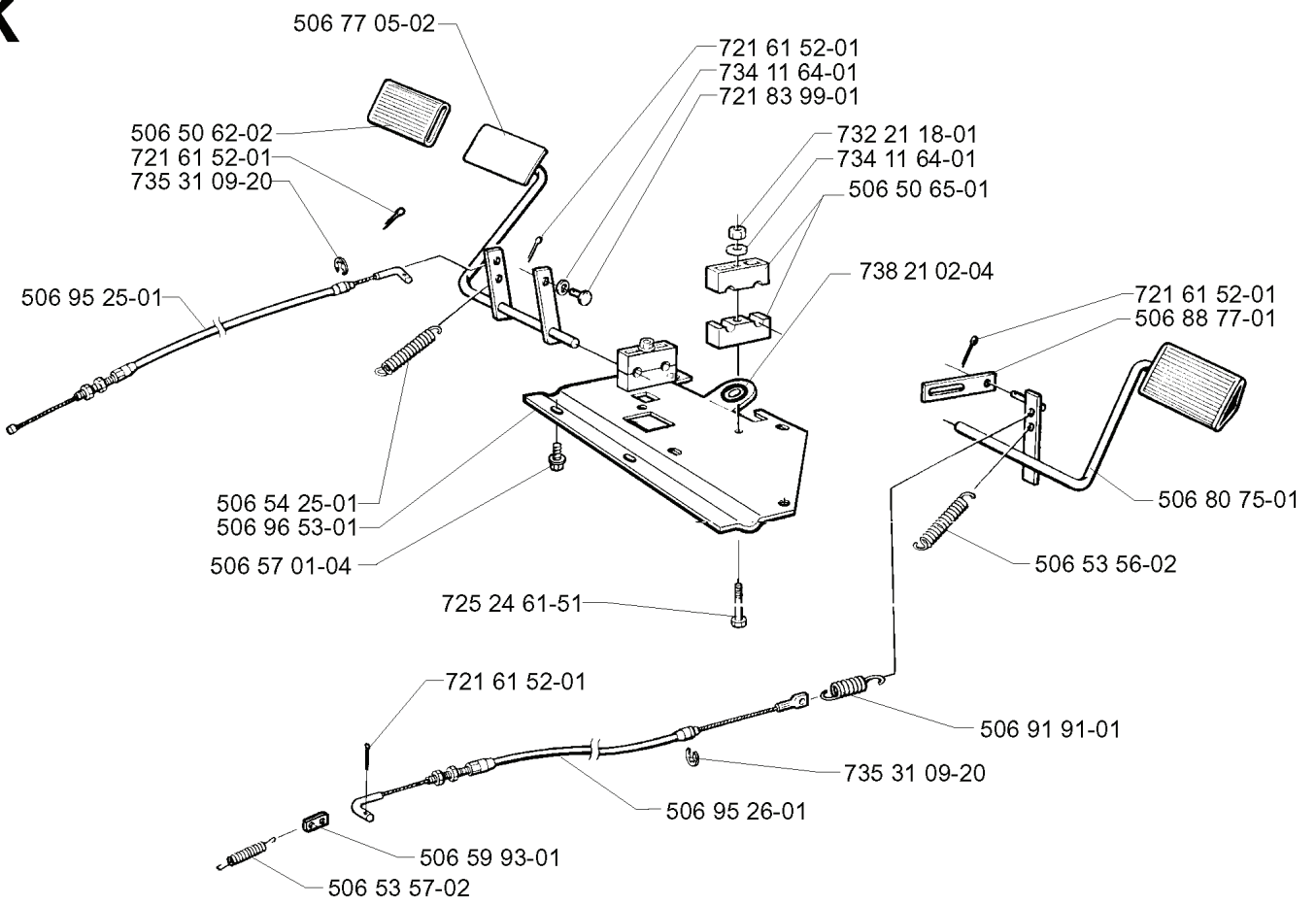
501 69 17-02
502 71 36-01



xxx xx xx-xx = New part,
Neues teil,
Nouvelle piece,
Nueva pieza,
Ny detalj

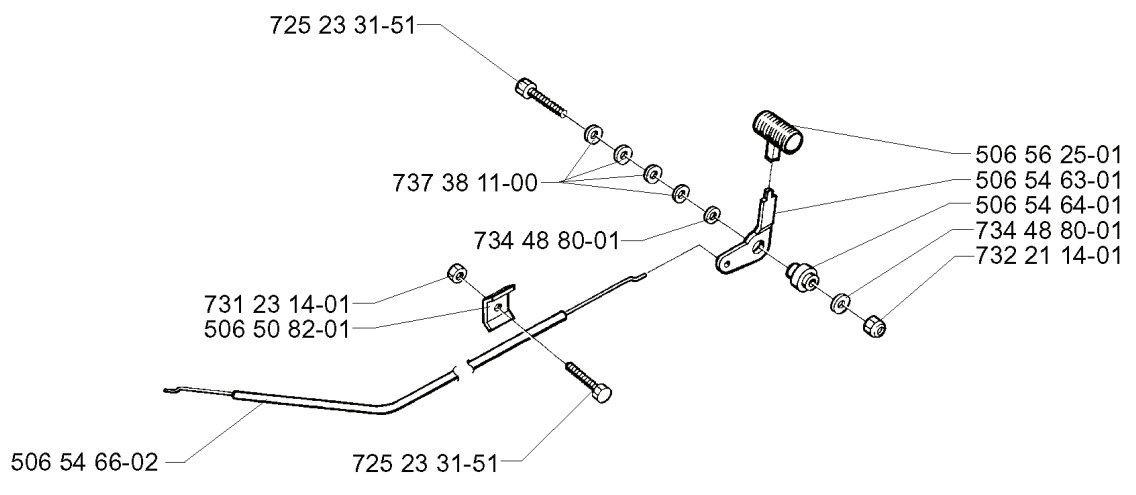
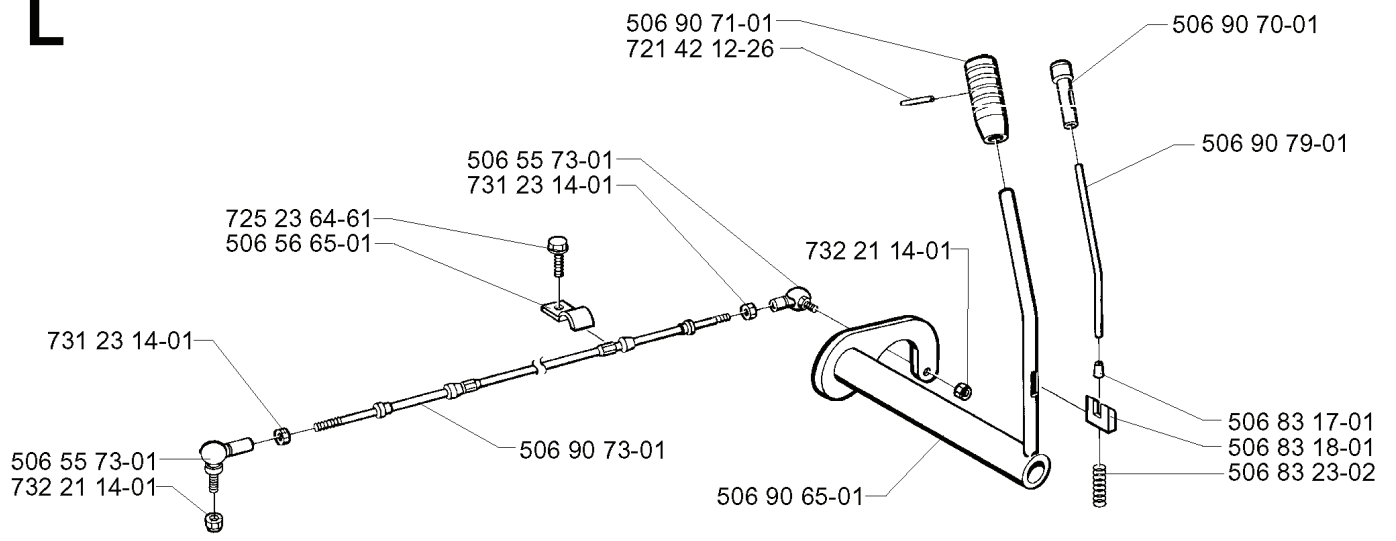
REF.	ART. NR	ARTIKELBESKRIVNING	ANMÄRKNING	KIT
501 69 17-02	501691702	KOMBINYCKEL		1
502 71 36-01	502713601	NYCKEL		1

K



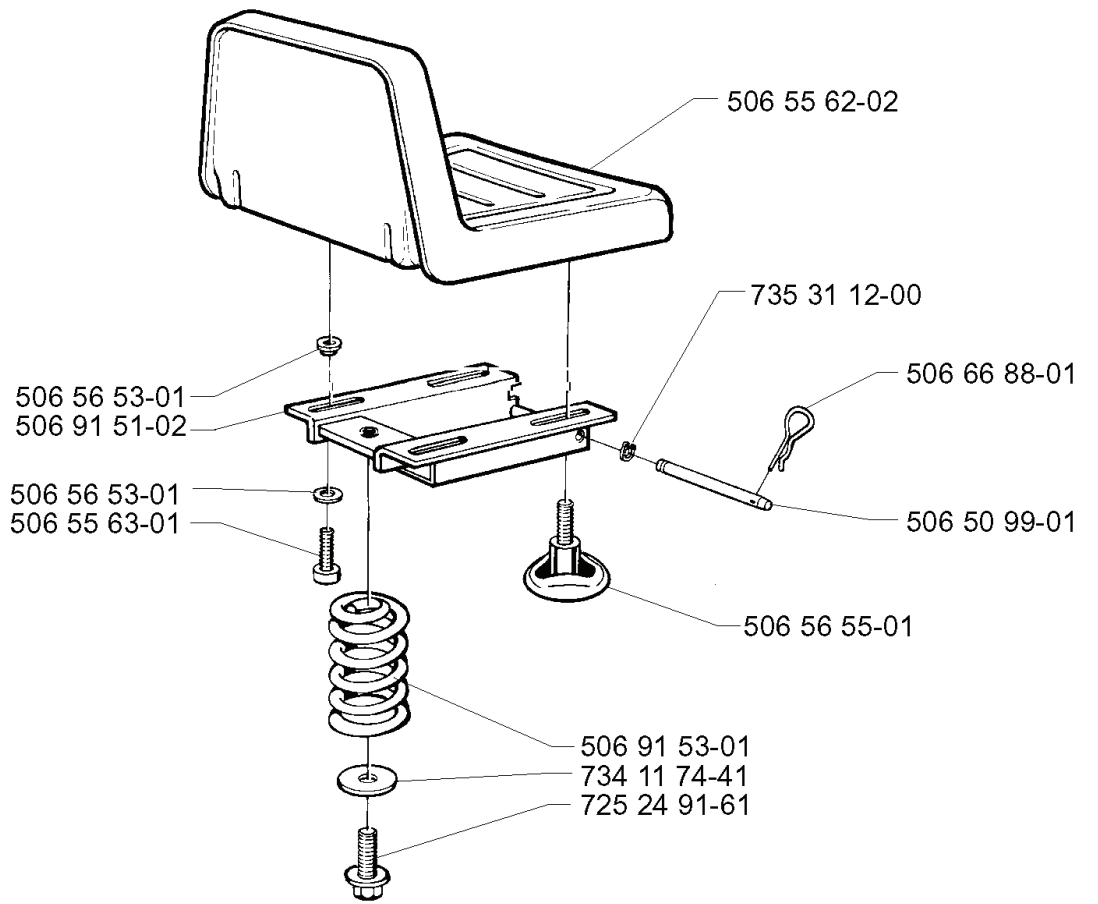
REF.	ART. NR	ARTIKELBESKRIVNING	ANMÄRKNING	KIT
506 77 05-02	506770502	KOPPLINGSPEDAL KPL		1
506 50 62-02	506506202	PEDAL RUBBER		1
721 61 52-01	721615201	SPLIT PIN		1
735 31 09-20	735310920	SPÄRRYTTARE		1
506 95 25-01	506952501	WIRE KPL		1
506 54 25-01	506542501	FJÄDER		1
506 96 53-01	506965301	PEDALPLATTA		1
506 57 01-04	506570104	SKRUV EHHFM		1
725 24 61-51	725246151	SKRUV EHHM		1
506 59 93-01	506599301	LÄNK		1
506 53 57-02	506535702	FJÄDER		1
506 95 26-01	506952601	KABEL		1
506 91 91-01	506919101	BROMSFJÄDER		1
506 53 56-02	506535602	FJÄDER		1
506 80 75-01	506807501	BROMSPEDAL KPL		1
506 88 77-01	506887701	LÄNK		1
738 21 02-04	738210204	KULLAGER		1
506 50 65-01	506506501	LAGERSTÖD		1
734 11 64-01	734116401	BRICKA		1
732 21 18-01	732211801	LOCK NUT		1
721 83 99-01	721839901	CLEVIS PIN		1

L



REF.	ART. NR	ARTIKELBESKRIVNING	ANMÄRKNING	KIT
506 90 71-01	506907101	HANDTAG		1
721 42 12-26	721421226	SPÄNNSTIFT		1
506 55 73-01	506557301	VINKELLAS8 DIN7 1802		1
725 23 64-61	725236461	SKRUV EHHFT		1
506 56 65-01	506566501	KLÄMMA		1
731 23 14-01	731231401	MUTTER (HEXAGON)		1
732 21 14-01	732211401	LOCK NUT		1
506 90 73-01	506907301	VÄXELVÄLJARKABEL		1
725 23 31-51	725233151	SCREW		1
506 50 82-01	506508201	KLÄMMA		1
506 54 66-02	506546602	GASVAJER KPL		1
737 38 11-00	737381100	FJÄDERBRICKA		1
506 90 65-01	506906501	GEAR LEVER ASSY		1
734 48 80-01	734488001	BRICKA		1
506 54 64-01	506546401	BUSHING		1
506 54 63-01	506546301	LEVER THROTTLE CONTR		1
506 56 25-01	506562501	HANDTAG		1
506 83 23-02	506832302	TRYCKFJÄDER		1
506 83 18-01	506831801	LÅS		1
506 83 17-01	506831701	END FITTING		1
506 90 79-01	506907901	TRYCKSTÅNG		1
506 90 70-01	506907001	KNOPP		1

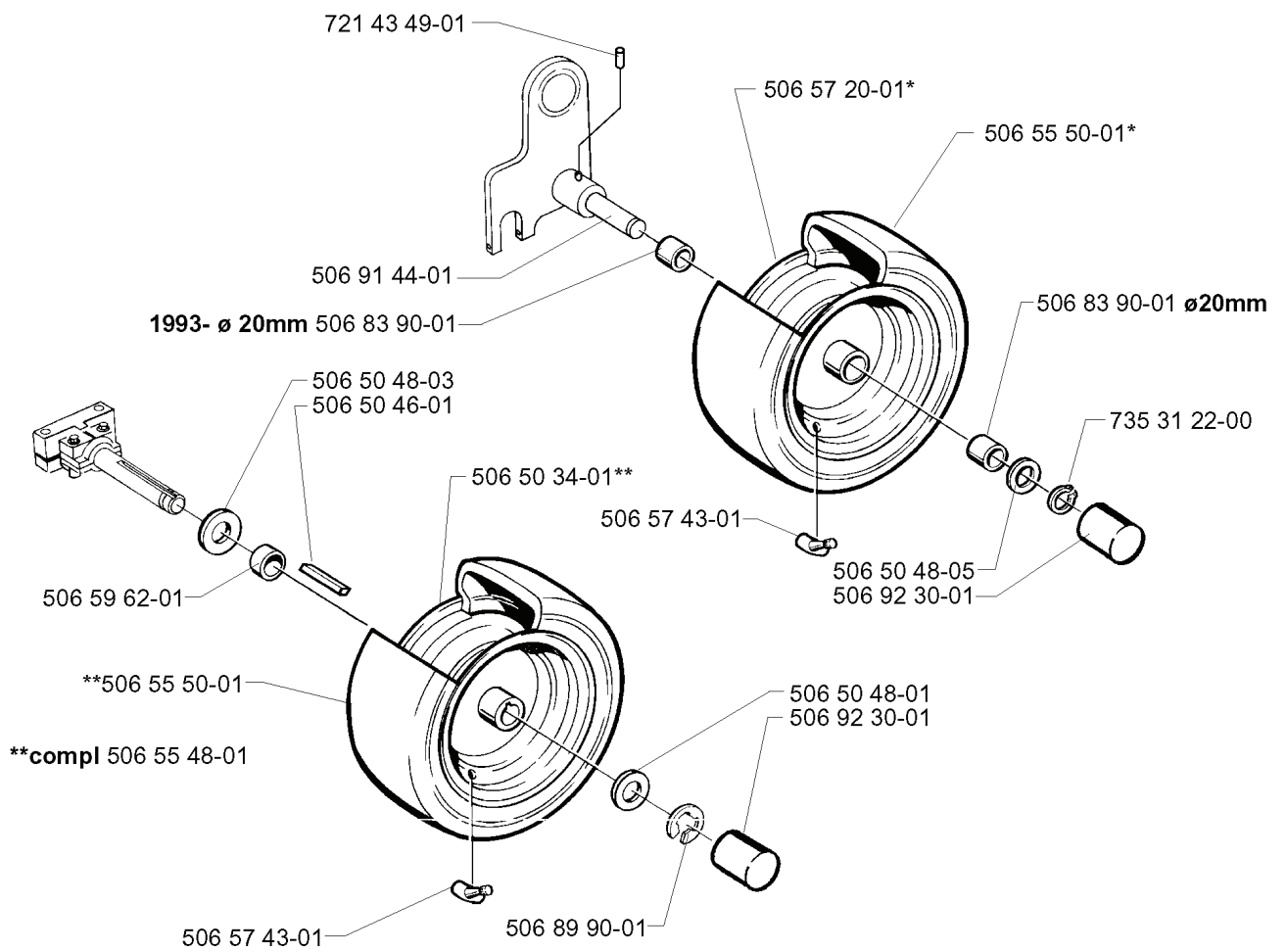
A



REF.	ART. NR	ARTIKELBESKRIVNING	ANMÄRKNING	KIT
506 56 53-01	506565301	BUSHING		1
506 91 51-02	506915102	SÄTESFÄSTE KPL		1
506 55 63-01	506556301	SCREW UNC		1
725 24 91-61	725249161	SKRUV EHHFT		1
734 11 74-41	734117441	BRICKA		1
506 91 53-01	506915301	TRYCKFJÄDER		1
506 56 55-01	506565501	JUSTERVRED		1
506 50 99-01	506509901	AXEL		1
506 66 88-01	506668801	SPRING COTTER		1
735 31 12-00	735311200	SPÄRRING		1
506 55 62-02	506556202	SÄTE		1

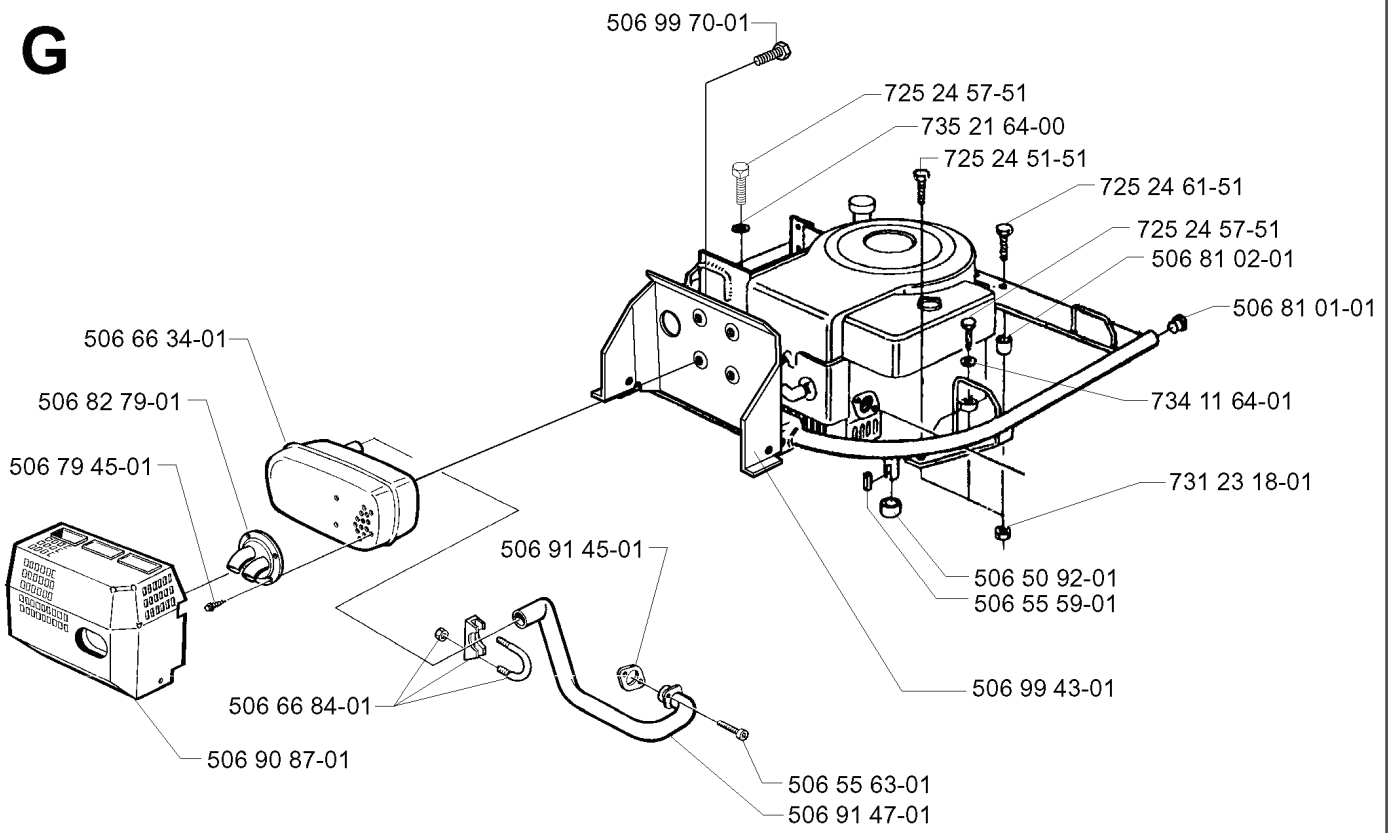
D

1993- *compl 506 55 49-02 (ø 20mm)



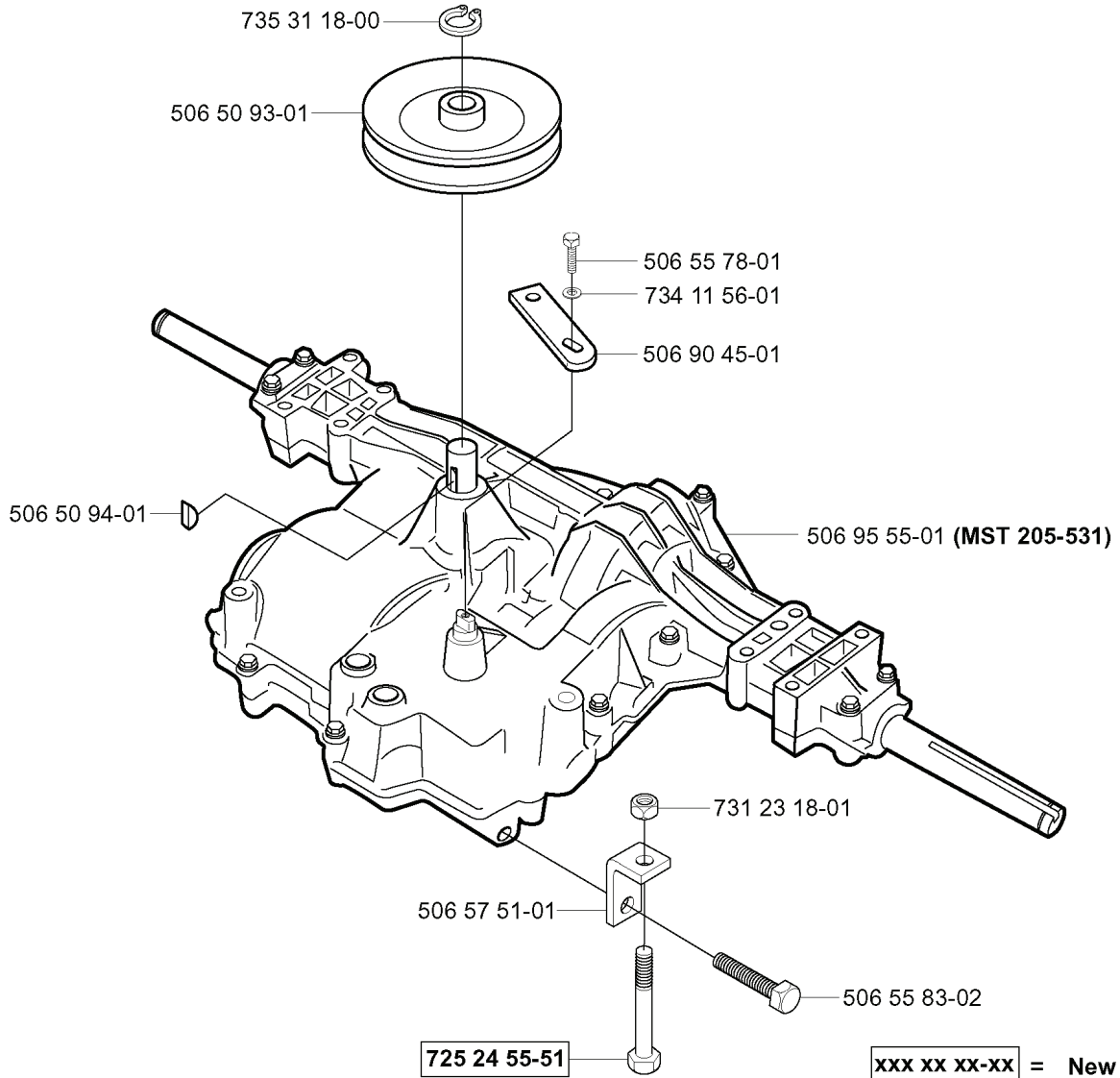
REF.	ART. NR	ARTIKELBESKRIVNING	ANMÄRKNING	KIT
721 43 49-01	721434901	SPÄNNSTIFT		1
506 91 44-01	506914401	HJULAXEL		1
506 50 48-03	506504803	BRICKA		1
506 50 46-01	506504601	KIL		1
506 59 62-01	506596201	DISTANSHYLSA		1
506 55 48-01	506554801	BAKHJUL		1
506 89 90-01	506899001	SPÄRRYTTARE		1
506 57 43-01	506574301	VENTIL KPL		1
506 50 34-01	506503401	FÄLG		1
506 50 48-05	506504805	BRICKA		1
506 50 48-01	506504801	BRICKA		1
506 92 30-01	506923001	RUND FOT UKB 30 S		1
735 31 22-00	735312200	SPÄRRING		1
506 83 90-01	506839001	PISTOL	1993- DIA. 20MM	1
506 55 50-01	506555001	DÄCK		1
506 57 20-01	506572001	FÄLG		1
506 55 49-02	506554902	HJUL	1993- (DIA. 20MM)	1

G



REF.	ART. NR	ARTIKELBESKRIVNING	ANMÄRKNING	KIT
506 66 34-01	506663401	LJUDDÄMPARE		1
506 82 79-01	506827901	DEFLEKTOR		1
506 79 45-01	506794501	SCREW		1
506 66 84-01	506668401	CLAMP ASSY		1
506 90 87-01	506908701	VÄRMESKYDD		1
506 91 45-01	506914501	PACKNING		1
506 55 63-01	506556301	SCREW UNC		1
506 91 47-01	506914701	AVGASRÖR KPL		1
506 99 43-01	506994301	MOTORBÅGE		1
506 55 59-01	506555901	KIL		1
506 50 92-01	506509201	DISTANSHYLSA		1
731 23 18-01	731231801	MUTTER (HEXAGON)		1
734 11 64-01	734116401	BRICKA		1
506 81 01-01	506810101	PLUGG		1
506 81 02-01	506810201	DISTANSBRICKA		1
725 24 61-51	725246151	SKRUV EHHM		1
725 24 51-51	725245151	SCREW		1
735 21 64-00	735216400	LÅSBRICKA		1
725 24 57-51	725245751	SCREW		1
506 99 70-01	506997001	SCREW		1

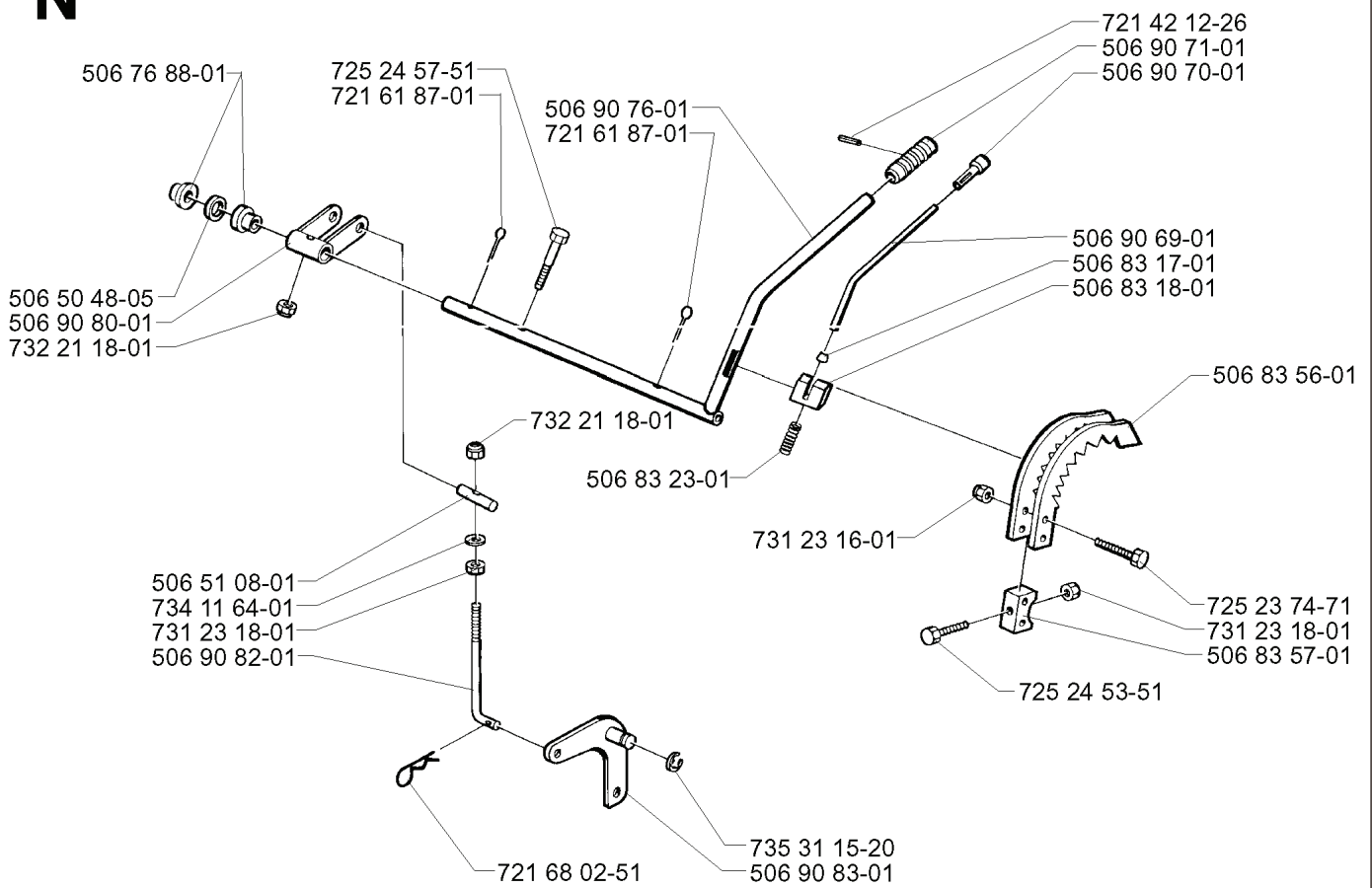
H



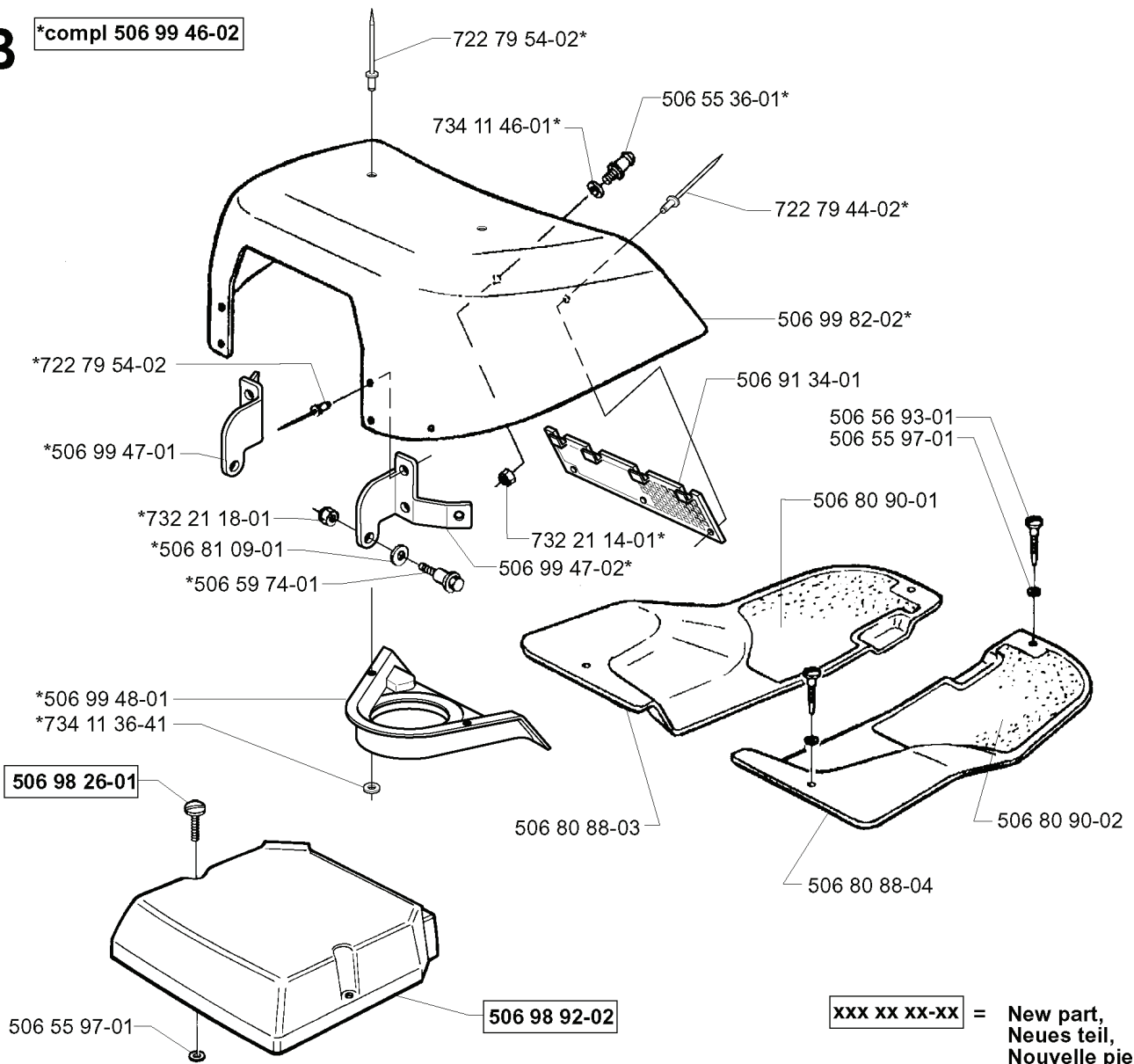
xxx xx xx-xx = New part,
Neues teil,
Nouvelle piece,
Nueva pieza,
Ny detalj

REF.	ART. NR	ARTIKELBESKRIVNING	ANMÄRKNING	KIT
735 31 18-00	735311800	SPÄRRING		1
506 50 93-01	506509301	REMSKIVA		1
506 50 94-01	506509401	WOODRUFFKIL		1
506 57 51-01	506575101	FÄSTE		1
725 24 55-51	725245551	SCREW		1
506 55 83-02	506558302	SKRUV EHHFT		1
731 23 18-01	731231801	MUTTER (HEXAGON)		1
506 95 55-01	506955501	GEAR CASE MST 205	MST 205-531	1
506 90 45-01	506904501	VÄXELARM		1
734 11 56-01	734115601	BRICKA		1
506 55 78-01	506557801	U6S-UNF1/4"X28 L=16		1

N



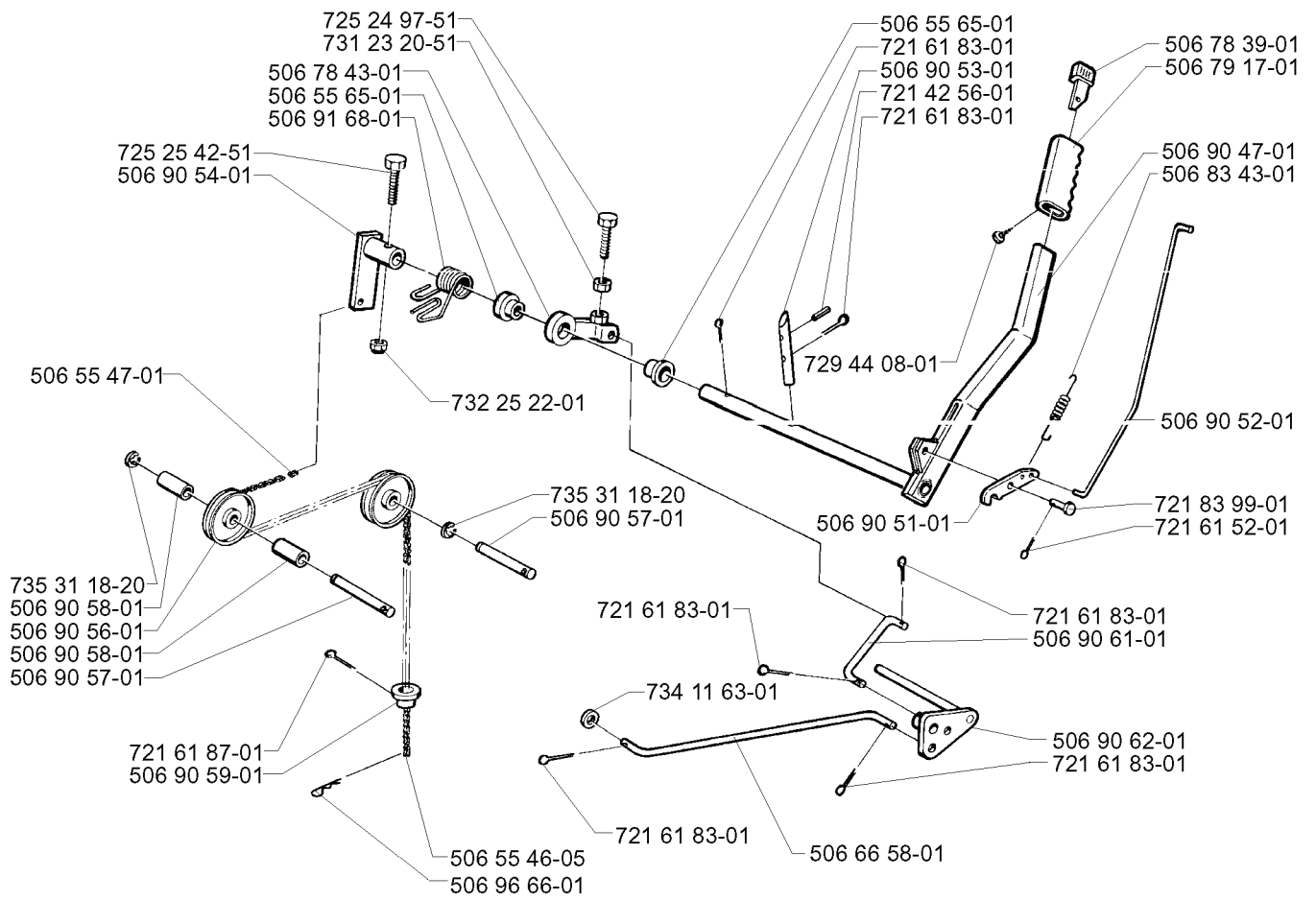
REF.	ART. NR	ARTIKELBESKRIVNING	ANMÄRKNING	KIT
725 24 57-51	725245751	SCREW		1
721 61 87-01	721618701	SPLIT PIN		1
506 76 88-01	506768801	BUSHING		1
506 50 48-05	506504805	BRICKA		1
506 90 80-01	506908001	HÄVARM		1
732 21 18-01	732211801	LOCK NUT		1
506 51 08-01	506510801	NIPPEL		1
734 11 64-01	734116401	BRICKA		1
731 23 18-01	731231801	MUTTER (HEXAGON)		1
506 90 82-01	506908201	HEIGHT ROD		1
721 68 02-51	721680251	SPRING COTTER		1
506 83 23-01	506832301	FJÄDER		1
506 90 76-01	506907601	LYFTSPAK KPL		1
731 23 16-01	731231601	MUTTER (HEXAGON)		1
735 31 15-20	735311520	SPÄRRYTARE		1
506 90 83-01	506908301	LÄNK KPL		1
725 24 53-51	725245351	SKRUV EHHM		1
506 83 57-01	506835701	FÄSTE		1
725 23 74-71	725237471	SKRUV EHHM		1
506 83 56-01	506835601	HÖJDSEGMENT		1
506 83 18-01	506831801	LÅS		1
506 83 17-01	506831701	END FITTING		1
506 90 69-01	506906901	TRYCKSTÅNG		1
506 90 70-01	506907001	KNOPP		1
506 90 71-01	506907101	HANDTAG		1
721 42 12-26	721421226	SPÄNNSTIFT		1

B***compl 506 99 46-02**

**xxx xx xx-xx = New part,
Neues teil,
Nouvelle piece,
Nueva pieza,
Ny detalj**

REF.	ART. NR	ARTIKELBESKRIVNING	ANMÄRKNING	KIT
506 99 46-02	506994602	MOTORKÅPA KPL		1
722 79 54-02	722795402	NIT		1
506 99 47-01	506994701	GÅNGJÄRN		1
732 21 18-01	732211801	LOCK NUT		1
506 81 09-01	506810901	BUSHING		1
506 59 74-01	506597401	SKRUV EHHFM		1
506 99 48-01	506994801	LUFTLEDARE		1
734 11 36-41	734113641	BRICKA		1
506 98 26-01	506982601	SCREW		1
506 98 92-02	506989202	KÅPA		1
506 80 88-03	506808803	FLYGELPLÅT V RÖD		1
506 99 47-02	506994702	GÅNGJÄRN		1
732 21 14-01	732211401	LOCK NUT		1
734 11 46-01	734114601	BRICKA		1
506 80 88-04	506808804	FLYGELPLÅT H RÖD		1
506 80 90-02	506809002	FOTMATT A H		1
506 80 90-01	506809001	FOTMATT A V		1
506 55 97-01	506559701	BRICKA		1
506 56 93-01	506569301	SCREW		1
506 91 34-01	506913401	AIR GRIND		1
506 99 82-02	506998202	MOTORKÅPA		1
722 79 44-02	722794402	NIT		1
506 55 36-01	506553601	KNOPP		1

M



REF.	ART. NR	ARTIKELBESKRIVNING	ANMÄRKNING	KIT
725 24 97-51	725249751	SCREW		1
731 23 20-51	731232051	MUTTER (HEXAGON)		1
506 78 43-01	506784301	LÄNK KPL		1
506 91 68-01	506916801	FJÄDER		1
725 25 42-51	725254251	SKRUV EHHM		1
506 90 54-01	506905401	LYFTARM		1
506 55 47-01	506554701	LINKAGE		1
735 31 18-20	735311820	SPÄRRYTTARE		1
506 90 56-01	506905601	BRYTHJUL		1
506 90 58-01	506905801	RÖRHYLSA		1
721 61 87-01	721618701	SPLIT PIN		1
506 90 59-01	506905901	KEDJESTOPP		1
506 96 66-01	506966601	HAIR PIN COTTER		1
506 55 46-05	506554605	KEDJA		1
734 11 63-01	734116301	BRICKA		1
721 61 83-01	721618301	SPLIT PIN		1
506 90 57-01	506905701	AXEL		1
732 25 22-01	732252201	HEXAGON LÅSMUTTER		1
729 44 08-01	729440801	SCREW SLCSRT		1
506 90 51-01	506905101	SPÄRR		1
506 66 58-01	506665801	CLUTCH ROD REAR		1
506 90 62-01	506906201	LINK ASSY LOWER		1
506 90 61-01	506906101	KOPPLINGSSTÅNG		1
721 61 52-01	721615201	SPLIT PIN		1
721 83 99-01	721839901	CLEVIS PIN		1
506 90 52-01	506905201	TRYCKSTÅNG		1
506 83 43-01	506834301	FJÄDER		1
506 90 47-01	506904701	LIFT LEVER CMPL		1
506 79 17-01	506791701	HANDTAG		1
506 78 39-01	506783901	KNAPP		1
721 42 56-01	721425601	SPÄNNSTIFT		1
506 90 53-01	506905301	PENNOR		1
506 55 65-01	506556501	LAGER		1